

# Cremagliere standard

## Standard racks

Cremagliere a settori in tecnopolimero, angolo di pressione 20° secondo DIN 782.

### MATERIALE

Tecnopolimero a base poliammidica, rinforzato con fibra di vetro, colore: grigio/nero.

### ESECUZIONE

Stampaggio ad iniezione.

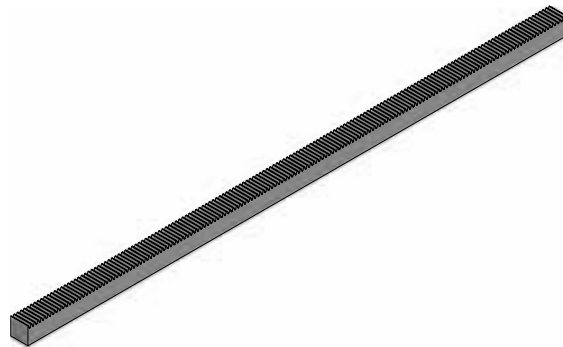
Section racks in technopolymer, pressure angle 20° according to DIN 782.

### MATERIAL

Polyamide-based technopolymer, reinforced with glass fiber, color: grey/black.

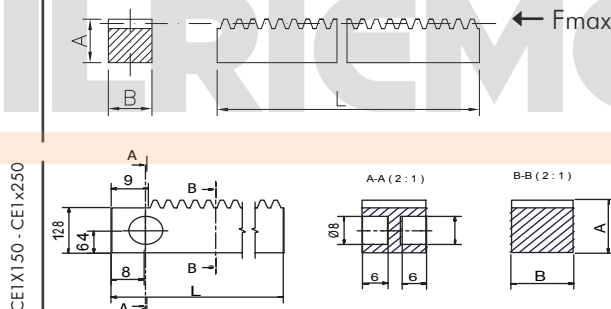
### PRODUCTION

Injection molding.

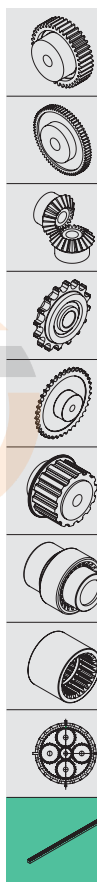
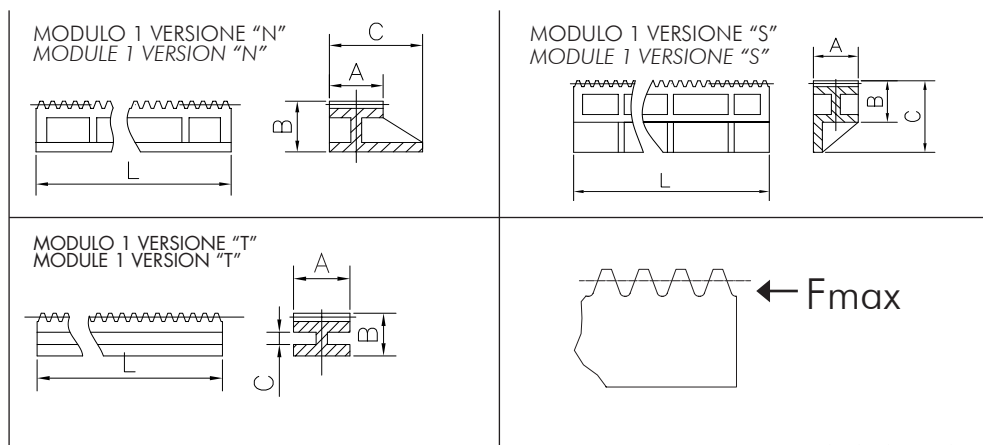


COD.	MODULO/MODULE	A	B	L	F <sub>max</sub> sul dente/ F <sub>max</sub> on tooth (N)	STOCK
CE05X250	0,5	8	8	250	99,3	•
CE1X150	1	15	15	150	372,4	•
CE1X250	1	15	15	250	372,4	•
* CE2X1000-L	2	20	20	1000	-	-
* CE3X1000-L	3	30	30	1000	-	-

\* Ottenute da lavorazione / Machinery process



COD.	MODULO/MODULE	VERSIONE/ VERSION	A	B	C	L	F <sub>max</sub> sul dente/ F <sub>max</sub> on tooth (N)	STOCK
CE1X150N	1	N	15	15,5	25,5	150	372,4	•
CE1X250N	1	N	15	15,5	25,5	250	372,4	•
CE1X150S	1	S	15	15,5	26,5	150	372,4	•
CE1X250S	1	S	15	15,5	26,5	250	372,4	•
CE1X150T	1	T	15	13	4	150	372,4	•
CE1X250T	1	T	15	13	4	250	372,4	•



Le U.M. non specificate sono da intendersi in [mm]  
The U.M. if not specified are in [mm]

\*Proprietà dei modelli riservata ai termini di legge. Disegni e immagini non riproducibili se non citando la fonte.  
Property of models reserved for statutory terms. Drawings and images can not be reproduced unless quoting the source.



# Cremagliere standard con anima in acciaio

## Standard racks with steel core

Cremagliere a settori in tecnopolimero con anima in acciaio, angolo di pressione 20° secondo DIN 782

### MATERIALE

Tecnopolimero a base poliammidica, rinforzato con fibra di vetro, colore: grigio.  
Acciaio: Fe360

### ESECUZIONE

Costampaggio ad iniezione.

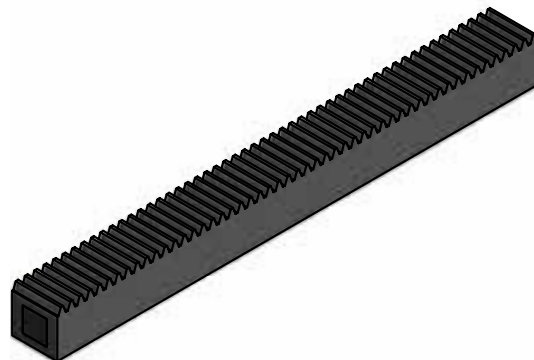
Section racks in technopolymer with steel core, pressure angle 20° according to DIN 782

### MATERIAL

Polyamide-based technopolymer, reinforced with glass fiber, color: grey.  
Steel: Fe360

### PRODUCTION

Co-injection molding.



COD.	MODULO/ MODULE	A	B	ANIMA IN ACCIAIO/ STEEL CORE	L	Fmax sul dente/ Fmax on tooth (N)	STOCK	Cremagliere di precisione/ precision racks
CE1X350	1	15	15	8 x 8	350	372,4	•	•
CE15X250	1,5	17	17	8 x 8	250	633,1	•	•
CE15X500	1,5	17	17	8 x 8	565,2	633,1	•	•
CE15X1000	1,5	17	17	8 x 8	1000	633,1	•	•
CE2X250	2	20	20	10 x 10	250	993,1	•	•
CE2X500	2	20	20	10 x 10	565,2	993,1	•	•
CE2X1000	2	20	20	10 x 10	1000	993,1	•	•
CE3X250	3	30	30	15 x 15	250	2234,5	•	•
CE3X500	3	30	30	15 x 15	500	2234,5	•	•
CE3X1000	3	30	30	15 x 15	1000	2234,5	•	•
CE4X1000	4	28	20	10 x 10	1000	1986,2	•	•

