

Standard Abmessungen der Keilnuten Metrisch

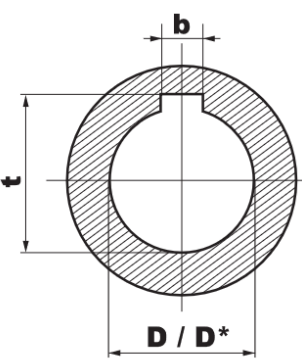
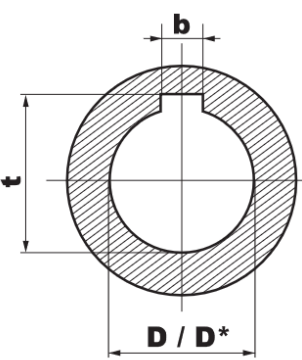
**Dimensioni delle cave
(UNI 6604 DIN 6885)
con foro standard
serie metrica**

**Dimensions of
keyways (UNI 6604
DIN 6885) with
standard bore metric
series**

**Abmessungen der
Keilnuten (UNI
6604 DIN 6885) mit
Standardbohrung
metrische Reihe**

**Dimens. des rainures
de clavette (UNI 6604
DIN 6885) dans le
moyeux avec alésage
stand. série métrique**

**Medidas de los
chaveteros (UNI
6604 DIN 6885) con
agujero standard
serie métrica**

| D | | b | Js9 | t |  | Dimensioni delle cave ribassate Dimensions of low profile keyways Abmessungen der abgeflachten Keilnuten Dimensions des rainures de clavette surbaissées Medidas de los chaveteros rebajados | | |
|------|-----------|----|---------|---------|-----------------------------------------------------------------------------------|----------------------------------------------------------------------------------------------------------------------------------------------------------------------------------------------------------|---|---------|
| Over | TO | | | | | D* | b | t |
| 10 | 12 | 4 | ± 0,015 | D + 1,8 |  | 24* | 8 | D + 1,3 |
| » | 12 » 17 | 5 | | D + 2,3 | | | | |
| » | 17 » 22 | 6 | | D + 2,8 | | | | |
| » | 22 » 30 | 8 | D + 3,3 | | | | | |
| » | 30 » 38 | 10 | D + 3,3 | | | | | |
| » | 38 » 44 | 12 | D + 3,3 | | | | | |
| » | 44 » 50 | 14 | D + 3,8 | | | | | |
| » | 50 » 58 | 16 | D + 4,3 | | | | | |
| » | 58 » 65 | 18 | D + 4,4 | | | | | |
| » | 65 » 75 | 20 | D + 4,9 | | | | | |
| » | 75 » 85 | 22 | ± 0,021 | D + 5,4 | | | | |
| » | 85 » 95 | 25 | | D + 5,4 | | | | |
| » | 95 » 110 | 28 | | D + 6,4 | | | | |
| » | 110 » 130 | 32 | ± 0,031 | D + 7,4 | | | | |

Standard Abmessungen der Keilnuten Zöllig

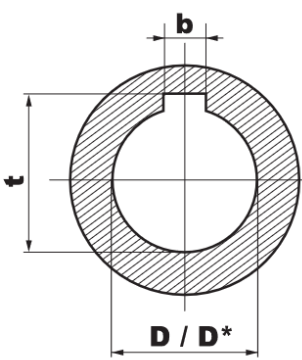
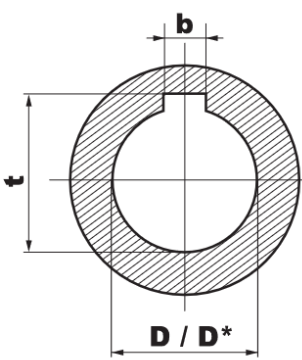
**Dimensioni delle cave
(B.S. 46: part. 1: 1958)
con fori in pollici**

**Dimensions of
keyways (B.S. 46:
part. 1: 1958) with
standard bores in
inches**

**Abmessungen der
Keilnuten (B.S. 46:
part. 1: 1958) mit
Standardbohrung in
Zoll**

**Dimensions des
rainures des clavettes
(B.S. 46: part. 1: 1958)
dans le moyeux avec
alésage standard
série in pouces**

**Medidas de los
chaveteros (B.S. 46:
part. 1: 1958) en los
casquillos con taladro
standard en pulgadas**

| D | | b | t |  | Dimensioni delle cave ribassate Dimensions of low profile keyways Abmessungen der abgeflachten Keilnuten Dimensions des rainures de clavette surbaissées Medidas de los chaveteros rebajados | | |
|--------|--------|--------|-----------|-------------------------------------------------------------------------------------|----------------------------------------------------------------------------------------------------------------------------------------------------------------------------------------------------------|------|-----------|
| OVER | TO | | | | D* | b | t |
| 1/4" | 1/2" | 1/8" | D + 1/16" |  | 1"* | 1/4" | D + 1/16" |
| 1/2" | 3/4" | 3/16" | D + 3/32" | | | | |
| 3/4" | 1" | 1/4" | D + 1/8" | | | | |
| 1" | 1 1/4" | 5/16" | D + 1/8" | | | | |
| 1 1/4" | 1 1/2" | 3/8" | D + 1/8" | | | | |
| 1 1/2" | 1 3/4" | 7/16" | D + 5/32" | | | | |
| 1 3/4" | 2" | 1/2" | D + 5/32" | | | | |
| 2" | 2 1/2" | 5/8" | D + 7/32" | | | | |
| 2 1/2" | 3" | 3/4" | D + 1/4" | | | | |
| 3" | 3 1/2" | 7/8" | D + 5/16" | | | | |
| 3 1/2" | 4" | 1" | D + 3/8" | | | | |
| 4" | 5" | 1 1/4" | D + 7/16" | | | | |
| 5" | 6" | 1 1/2" | D + 1/2" | | | | |
| 6" | 7" | 1 3/4" | D + 5/8" | | | | |