



## SISTEMI DI BLOCCAGGIO

Locking devices  
Spannsätze  
Moyeux de serrage  
Casquillos de fijación

Il principio di funzionamento degli articoli presentati, si basa sulla deformazione radiale dei particolari, a profilo tronco conico, che li compongono: la coppia di serraggio applicata sulle viti di collegamento provoca un movimento assiale dei particolari a contatto tra loro ed, in funzione della conicità inversa e dei tagli longitudinali su di essi praticati, provocano un aumento di diametro (sull'anello esterno) ed una riduzione dello stesso (sull'anello interno).

Questa variazione permette (in virtù della pressione specifica tra i corpi a contatto), la trasmissione di una coppia tra albero ed organo ad esso collegato (ingranaggio, puleggia dentata, puleggia trapezoidale od altri organi specifici).

The functioning principle of the articles presented is based on radial deformation of the items, made up of a truncated cone section: the tightening torque applied to the connecting screws causes an axial movement of the parts in contact with each other and, in function of the inverse cone shape and the longitudinal cuts made on them provokes an increase in the diameter (of the external ring) and a reduction of the diameter (of the internal ring).

This change allows (by virtue of the specific pressure between the bodies in contact) transmission of the torque between the shaft and the part connected to it (gear, timing belt pulley, V-belt pulley or other specific parts).

Das Funktionsprinzip der vorgestellten Artikel basiert auf der Radialverformung der Teile mit kegelstumpfförmigem Profil, aus denen sie bestehen: das auf die Verbindungsschrauben angewandte Anzugsmoment bewirkt eine Axialbewegung der einander berührenden Teile, und in Abhängigkeit von der umgekehrten Kegelförmigkeit und den daran angebrachten Längsschnitten wird einerseits eine Vergrößerung des Durchschnitts (am Außenring), und andererseits eine Verkleinerung des Durchschnitts (am Innenring) bewirkt. Diese Variation gestattet (aufgrund des spezifischen Drucks zwischen den einander berührenden Körpern) die Übertragung eines Moments zwischen der Welle und dem damit verbundenen Organ (Getriebe, Zahnscheibe, Keilriemenscheiben oder sonstige spezifische Organe).

Le principe de fonctionnement des articles présentés se base sur la déformation radiale des pièces, à profil tronqué-conique qui les composent: le couple de serrage appliqué sur les vis de raccordement provoque un mouvement axial des pièces qui sont en contact les unes avec les autres et qui, en fonction de la conicité inverse et des tailles longitudinales qui y sont pratiquées, provoquent une augmentation de diamètre (sur la bague extérieure) et une réduction de ce dernier (sur la bague intérieure).


Cette variation assure (en vertu de la pression spécifique qui s'exerce entre les corps en contact) la transmission d'un couple entre l'arbre et l'organe qui lui est raccordé (engrenage, poulie dentée, poulie trapézoïdale ou d'autres organes spécifiques).

El principio de funcionamiento de los artículos presentados se basa en la deformación radial de las piezas, de perfil tronco-cónico, que les componen. El par de apriete aplicado en los tornillos de conexión provoca un movimiento axial de las piezas en contacto entre sí y, en función de la conicidad inversa y de los cortes longitudinales realizados en los mismos, se produce un aumento de diámetro (en el anillo externo) y una reducción del mismo (en el anillo interno).

Esta variación (en virtud de la presión específica entre los cuerpos en contacto), permite la transmisión de un par entre el eje y el órgano conectado al mismo (engranaje, polea dentada, polea trapezoidal u otros órganos específicos).

I vantaggi del  system-block sono i seguenti:


- eliminazione del gioco tra albero ed organo condotto
- distribuzione uniforme del carico sull'intero diametro
- facilità di sincronizzazione tra vari, eventuali, organi in batteria tra loro
- riduzione del diametro (di progetto) dell'albero conduttore
- aumento della sezione resistente dell'albero conduttore
- riduzione dei termini di approvvigionamento per assemblaggio macchine
- manutenzione facilitata con annullamento fermo-macchina
- reperibilità ricambi presso i principali sub-fornitori di articoli tecnici.

The advantages of the  system-block are as follows:

- elimination of play between the shaft and the part driven
- uniform distribution of the load over the entire diameter
- facility of synchronisation between the various possible parts connected as a set
- reduction of the diameter (of project) of the drive shaft
- increase of the resistant section of the drive shaft
- reduction of the procurement times for machine assembly
- maintenance facilitated with no need to stop the machine
- availability of spare parts by main sub-suppliers of technical equipment.

Die Vorzüge von  system-block sind:

- Beseitigung des Spiels zwischen Welle und angetriebenem Organ
- gleichmäßige Verteilung der Last auf den gesamten Durchmesser
- einfache Synchronisierung zwischen eventuellen, miteinander zu Sätzen verbundenen Organen
- Reduzierung des (Projekt-) Durchmessers der Antriebswelle
- Erhöhung des Spannungsquerschnitts der Antriebswelle
- Reduzierung des Zeitaufwands beim Zusammenbau der Maschinen
- Vereinfachte Wartung mit Wegfall der Maschinenstillstände
- problemlos bei den wichtigsten Zulieferern von technischen Artikeln zu findende Ersatzteile.

Les avantages du  system-block sont les suivants:

- élimination du jeu entre l'arbre et l'organe conduit
- distribution uniforme de la charge sur tout le diamètre
- facilité de synchronisation entre les différents organes éventuellement montés en batterie
- réduction du diamètre (de projet) de l'arbre conducteur
- augmentation de la section résistante de l'arbre conducteur
- réduction des délais d'approvisionnement pour l'assemblage des machines
- entretien facilité et annulation des arrêts de machine
- pièces de rechange disponibles chez les principaux sous-traitants d'articles techniques.

Las ventajas del  system-block son los siguientes:

- eliminación de la holgura entre eje y órgano conducido
- distribución uniforme de la carga en todo el diámetro
- facilidad de sincronización entre eventuales órganos en batería
- reducción del diámetro (de proyecto) del eje conductor
- aumento de la sección resistente del eje conductor
- reducción de los plazos de aprovisionamiento para ensamblaje de máquinas
- mantenimiento facilitado con anulación de las paradas de la máquina
- recambios en los principales proveedores de artículos técnicos.

**Codice**

**Code**

**Kodex**

**Code**

**Código**

**KL AB 019**

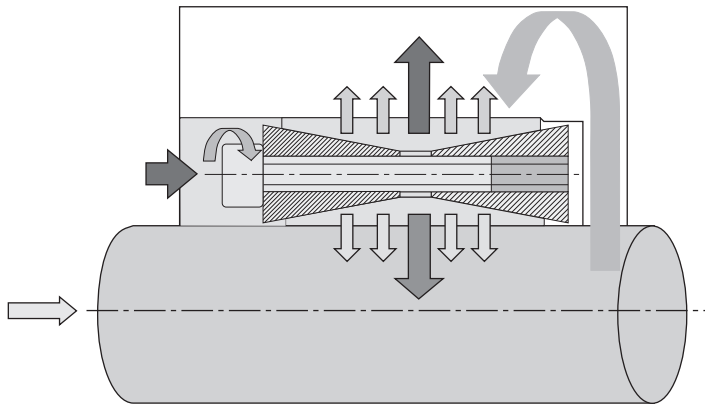
calettatore  
locking set  
Spannsatz  
moyeu de serrage  
casquillo de fijación

tipo  
type  
Type  
typ  
tipo

albero  
shaft  
Welle  
arbre  
eje

	AA	AB	BB	CC	DA	DB	EE	FF	GG	HH	MM	NN	PP	FC	RR	SS	CX	GX	QX	SX	TX
Autocentranti Self-centering Selbstzentrierend Autocentreurs Autocentrantes	●	●	●	●	●	●	●	●							●	●	●		●	●	●
Non autocentranti Not self-centering Nicht selbstzentrierend Non autocentreurs No autocentrantes									●	●	●	●	●	●				●			
Dim. radiali min. Min. radial dimensions Radialmaße, mindest Dim. radiales, min. Dim. radiales, mín.				●				●			●			●			●			●	
Manutenzione assemblaggio rapidi Rapid maintenance and assembly Schnellwartung und Montage Entretien et assemblage rapides Mantenimiento y ensamblaje rápidos	●	●	●	●	●	●		●	●	●	●	●	●	●	●	●	●	●	●	●	●
Coppie medio basse Medium-to-low torque Mittlere-niedrige Drehm. Couples moyens-bas Pares medio-bajos							●			●		●		●		●			●		●
Coppie medio alte Medium-to-high torque Mittlere-hohe Drehm. Couples moyens-élevés Pares medio-altos	●	●	●	●	●	●															
Coppie elevate High torque Sehr hohe Drehmomente Couples élevés Pares elevados			●		●	●	●														
Autobloccanti Self-locking Selbstsperrend Autobloquants Autobloqueantes	●	●	●	●	●	●	●			●					●	●			●		●
Non autobloccanti Non self-locking Nicht Selbstsperrend Non autobloquants No autobloqueantes								●	●		●	●	●	●				●		●	

Fattore di servizio (s) Duty factor (s) Betriebsfaktor (s) Facteur de service (s) Factor de servicio (s)	Tipo di carico / Load type / Art der Belastung / Type de charge / Tipo de carga		
	Uniforme / Constant / Einheitlich Uniforme / Uniforme	Intermittente / Intermittent Aussetzend / Intermittente / Intermitente	Alternato / Alternating Abwechselnd / Alternée / Alterna
Motore Elettrico Electric motor Elektromotor Moteur électrique Motor eléctrico	1 - 1,2	1,2 - 1,5	1,5 - 2
Motore a scoppio Combustion engine Explosionsgeschützte Motoren Moteur à explosion Motor de explosión	1,2 - 1,5	1,5 - 2	2 - 3



**P<sub>m</sub>**

Pressione del calettatore sul mozzo  
 Pressure of locking set on hub  
 Druck des Spannsatzes auf die Nabe  
 Pression du moyeu de serrage sur le moyeu  
 Presión del casquillo de fijación en el cubo



**P<sub>a</sub>**

Pressione del calettatore sull'albero  
 Pressure of locking set on shaft  
 Druck des Spannsatzes auf die Welle  
 Pression du moyeu de serrage sur l'arbre  
 Presión del casquillo de fijación en el eje



**T<sub>a</sub>**

Forza assiale trasmissibile  
 Axial force transmissible  
 Übertragbare axiale Kraft  
 Force axiale transmissible  
 Fuerza axial transmissible



**T<sub>v</sub>**

Coppia di serraggio viti  
 Screw tightening torque  
 Anzugsmoment Schrauben  
 Couple de serrage des vis  
 Par de apriete tornillos



**T<sub>m</sub>**

Forza assiale esercitata  
 Axial force exerted  
 Ausgeübte axiale Kraft  
 Force axiale exercée  
 Fuerza axial ejercida

$Pt_{\text{mozzo}} = \pi \cdot D \cdot H_2 \cdot P_m$   
 hub / Nabe  
 moyeu / cubo

$Pt_{\text{albero}} = \pi \cdot d \cdot H_2 \cdot P_a$   
 shaft / Welle  
 arbre / eje

$Pt = Pt \cdot \mu \cdot d / 2$

$T_a = 2 \cdot Mt \cdot s$

dove  $Pt_{\text{albero}} = Pt_{\text{mozzo}}$   
 where:  $Pt_{\text{shaft}} = Pt_{\text{hub}}$   
 wo:  $Pt_{\text{Welle}} = Pt_{\text{Nabe}}$   
 où:  $Pt_{\text{arbre}} = Pt_{\text{moyeu}}$   
 donde:  $Pt_{\text{eje}} = Pt_{\text{cubo}}$

**M<sub>t</sub>**

Coppia trasmissibile del calettatore  
 Transmissible torque of locking set  
 Vom Spannsatz übertragbares Drehm.  
 Couple transmissible du moyeu de serrage  
 Par transmissible del casquillo de fijación

**P<sub>t</sub>**

Forza radiale (pressione)  
 Radial force (pressure)  
 Radialkraft (Druck)  
 Force radiale (pression)  
 Fuerza radial (presión)

$\mu$  = coefficiente d'attrito (0,13)  
 per calettatore lubrificato (a  
 secco 0,15)  
 s = Fattore di servizio

$\mu$  = coefficient of friction  
 (0.13) for lubricated locking  
 set (dry 0.15)  
 s = Duty factor

$\mu$  = Reibungskoeffizient (0,13)  
 für geschmierten Spannsatz  
 (trocken 0,15)  
 s = Betriebsfaktor

$\mu$  = coefficient de frottement  
 (0,13) pour moyeu de serrage  
 lubrifié (à sec 0,15)  
 s = Facteur de service

$\mu$  = coeficiente de fricción  
 (0,13) para casquillo de fijación  
 lubricado (en seco 0,15)  
 s = Factor de servicio

Viti / Screws Schrauben / Vis / Tornillos UNI 5931 DIN 6912-7984	Passo / Pitch Steigung / Pas / Paso (mm)	Coppia serraggio Tv con viti classe 12,9 / Tightening torque Tv with class 12.9 screws Anzugsmoment Tv mit Schrauben Klasse 12,9 / Couple de serrage Tv avec vis classe 12,9 Par de apriete Tv con tornillos clase 12,9 NM (UNI 3740-9)
M6	1,00	17,5
M8	1,25	42,0
M10	1,50	85,0
M12	1,75	145,0
M14	2,00	235,0
M16	2,00	360,0
M18	2,50	485,0
M20	2,50	705,0
M22	2,50	960,0
M24	3,00	1220,0
M30	3,50	2400,0

**Tolleranze e grado rugosità delle superfici**

**Albero:**  
 tolleranza h8  
 rugosità Rz<=16µm  
**Mozzo:**  
 tolleranza H8  
 rugosità Rz<=16µm

**Tolerance and degree of roughness of surfaces**

**Shaft:**  
 tolleranza h8  
 roughness Rz<=16µm  
**Hub:**  
 tolleranza H8  
 roughness Rz<=16µm

**Toleranzen und Rauheit der Oberflächen**

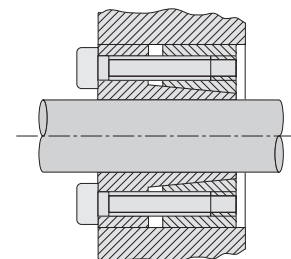
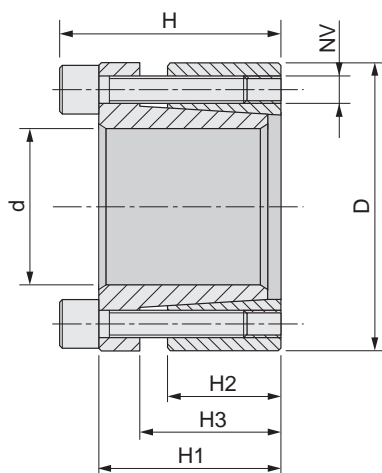
**Welle:**  
 Toleranz h8  
 Rauheit Rz<=16µm  
**Nabe:**  
 Toleranz H8  
 Rauheit Rz<=16µm

**Tolérances et degré de rugosité des surfaces**

**Arbre:**  
 tolérance h8  
 rugosité Rz<=16µm  
**Moyeu:**  
 tolérance H8  
 rugosité Rz<=16µm

**Tolerancias y grado de rugosidad de las superficies**

**Eje:**  
 tolerancia h8  
 rugosidad Rz<=16µm  
**Cubo:**  
 tolerancia H8  
 rugosidad Rz<=16µm



**Materiale C45E**  
**UNI EN 10083-1**  
 Dimensioni valide per  
 gruppo non precaricato

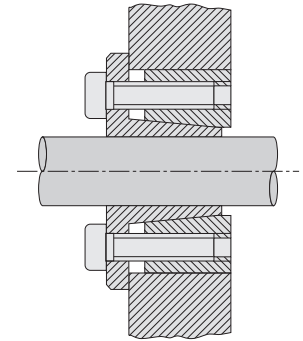
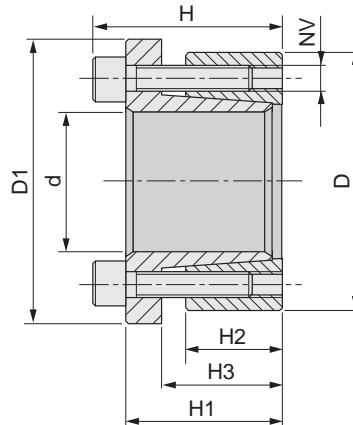
**Material C45E**  
**UNI EN 10083-1**  
 Dimentions before  
 mounting

**Werkstoff C45E**  
**UNI EN 10083-1**  
 Abmessungen vor Montage

**Matière C45E**  
**UNI EN 10083-1**  
 Dimensions avant le  
 montage

**Material C45E**  
**UNI EN 10083-1**  
 Dimensiones antes del  
 montaje

Nostro codice Our code Unser Code Notre code Nuestro código	Dimensioni Dimentions Abmessungen Dimensions						Serraggio Tightening Befestigung Serraje Fijación			Sbloccaggio Loosening Lösen Déblocage Desbloqueo		Prestazioni Performances Leistungen Performances Prestaciones		Pressioni superficiali Surface pressures Oberflächendruck Presiones de surface Presiones superficiales	
	d	D	H	H1	H2	H3	NV	Tv (Nm)	N° viti / No. of screws Schraubenanzahl Nombre de vis Numero de tornillos	NV	N° viti / No. of screws Schraubenanzahl Nombre de vis Numero de tornillos	Mt (Nm)	Ta (KN)	Pa (N/mm <sup>2</sup> )	Pm (N/mm <sup>2</sup> )
KLAA019	19	47	34	28	17	22	M6x20	13	5	M6x20	3	273	29	262	106
KLAA020	20	47	34	28	17	22	M6x20	13	5	M6x20	3	287	29	249	106
KLAA022	22	47	34	28	17	22	M6x20	13	5	M6x20	3	316	29	227	106
KLAA024	24	50	34	28	17	22	M6x20	13	6	M6x20	3	413	34	249	120
KLAA025	25	50	34	28	17	22	M6x20	13	6	M6x20	3	431	34	239	120
KLAA028	28	55	34	28	17	22	M6x20	13	6	M6x20	3	482	34	213	109
KLAA030	30	55	34	28	17	22	M6x20	13	6	M6x20	3	517	34	199	109
KLAA032	32	60	34	28	17	22	M6x20	13	8	M6x20	4	734	46	249	133
KLAA035	35	60	34	28	17	22	M6x20	13	8	M6x20	4	803	46	227	133
KLAA038	38	65	34	28	17	22	M6x20	13	8	M6x20	4	872	46	210	122
KLAA040	40	65	34	28	17	22	M6x20	13	8	M6x20	4	918	46	199	122
KLAA042	42	75	41	33	20	25	M8x25	32	7	M8x25	3	1563	74	261	146
KLAA045	45	75	41	33	20	25	M8x25	32	7	M8x25	3	1674	74	244	146
KLAA050	50	80	41	33	20	25	M8x25	32	7	M8x25	3	1860	74	219	137
KLAA055	55	85	41	33	20	25	M8x25	32	8	M8x25	4	2340	85	228	148
KLAA060	60	90	41	33	20	25	M8x25	32	8	M8x25	4	2553	85	209	139
KLAA065	65	95	41	33	20	25	M8x25	32	9	M8x25	3	3110	96	217	149
KLAA070	70	110	50	40	24	30	M10x30	65	8	M10x30	4	4838	138	243	154
KLAA075	75	115	50	40	24	30	M10x30	65	8	M10x30	4	5184	138	226	148
KLAA080	80	120	50	40	24	30	M10x30	65	8	M10x30	4	5530	138	212	142
KLAA085	85	125	50	40	24	30	M10x30	65	9	M10x30	3	6610	156	225	153
KLAA090	90	130	50	40	24	30	M10x30	65	9	M10x30	3	6998	156	212	147
KLAA095	95	135	50	40	24	30	M10x30	65	10	M10x30	4	8208	173	223	157
KLAA100	100	145	56	44	26	32	M12x35	110	8	M12x35	4	9742	195	221	152
KLAA110	110	155	56	44	26	32	M12x35	110	8	M12x35	4	10716	195	201	143
KLAA120	120	165	56	44	26	32	M12x35	110	9	M12x35	4	13154	219	207	151
KLAA130	130	180	64	52	34	40	M12x35	110	12	M12x35	6	18996	292	195	141
KLAA140	140	190	68	54	34	40	M14x40	170	9	M14x40	4	20336	291	180	133
KLAA150	150	200	68	54	34	40	M14x40	170	10	M14x40	5	24211	323	187	140
KLAA160	160	210	68	54	34	40	M14x40	170	11	M14x40	5	28408	355	192	147
KLAA170	170	225	78	64	44	50	M14x40	170	12	M14x40	6	32929	387	153	115
KLAA180	180	235	78	64	44	50	M14x40	170	12	M14x40	6	34866	387	144	110
KLAA200	200	260	78	64	44	50	M14x40	170	15	M14x40	7	48416	484	162	125



**Materiale C45E**  
**UNI EN 10083-1**  
Dimensioni valide per  
gruppo non prearicato

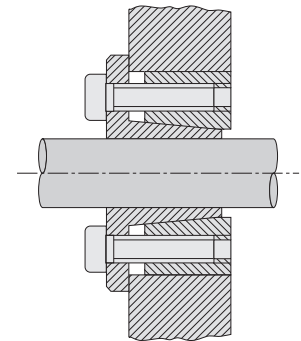
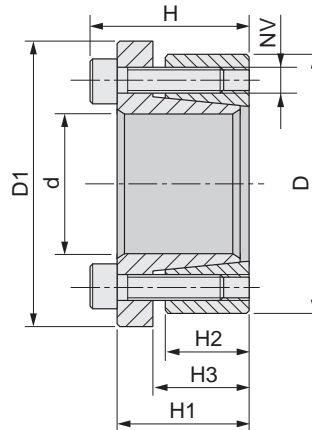
**Material C45E**  
**UNI EN 10083-1**  
Dimentions before  
mounting

**Werkstoff C45E**  
**UNI EN 10083-1**  
Abmessungen vor Montage

**Matière C45E**  
**UNI EN 10083-1**  
Dimensions avant le  
montage

**Material C45E**  
**UNI EN 10083-1**  
Dimensiones antes del  
montaje

Nostro codice Our code Unser Code Notre code Nuestro codigo	Dimensioni Dimentions Abmessungen Dimensions Dimensiones							Serraggio Tightening Befestigung Serrage Fijación			Sbloccaggio Loosening Lösen Déblocage Desbloqueo		Prestazioni Performances Leistungen Performances Prestaciones		Pressioni superficiali Surface pressures Oberflächendruck Pressions de surface Presiones superficiales	
	d	D	D1	H	H1	H2	H3	NV	Tv (Nm)	N° viti / No. of screws Schraubenanzahl Nombre de vis Numero de tornillos	NV	N° viti / No. of screws Schraubenanzahl Nombre de vis Numero de tornillos	Mt (Nm)	Ta (KN)	Pa (N/mm <sup>2</sup> )	Pm (N/mm <sup>2</sup> )
KLAB019	19	47	56	34	28	17	22	M6x20	17	5	M6x20	3	243	26	234	94
KLAB020	20	47	56	34	28	17	22	M6x20	17	5	M6x20	3	256	26	222	94
KLAB022	22	47	56	34	28	17	22	M6x20	17	5	M6x20	3	282	26	202	94
KLAB024	24	50	59	34	28	17	22	M6x20	17	6	M6x20	3	368	31	222	106
KLAB025	25	50	59	34	28	17	22	M6x20	17	6	M6x20	3	383	31	213	106
KLAB028	28	55	64	34	28	17	22	M6x20	17	6	M6x20	3	429	31	190	97
KLAB030	30	55	64	34	28	17	22	M6x20	17	6	M6x20	3	460	31	177	97
KLAB032	32	60	69	34	28	17	22	M6x20	17	8	M6x20	4	655	41	222	118
KLAB035	35	60	69	34	28	17	22	M6x20	17	8	M6x20	4	716	41	203	118
KLAB038	38	65	74	34	28	17	22	M6x20	17	8	M6x20	4	778	41	187	109
KLAB040	40	65	74	34	28	17	22	M6x20	17	8	M6x20	4	819	41	178	109
KLAB045	45	75	84	41	33	20	25	M8x25	41	7	M8x25	3	1458	65	212	127
KLAB050	50	80	89	41	33	20	25	M8x25	41	7	M8x25	3	1620	65	191	119
KLAB055	55	85	94	41	33	20	25	M8x25	41	8	M8x25	4	2037	74	199	129
KLAB060	60	90	99	41	33	20	25	M8x25	41	8	M8x25	4	2223	74	182	121
KLAB065	65	95	104	41	33	20	25	M8x25	41	9	M8x25	3	2710	83	189	129
KLAB070	70	110	119	50	40	24	30	M10x30	83	8	M10x30	4	4203	120	211	134
KLAB075	75	115	124	50	40	24	30	M10x30	83	8	M10x30	4	4754	120	197	128
KLAB080	80	120	129	50	40	24	30	M10x30	83	8	M10x30	4	4804	120	184	123
KLAB085	85	125	134	50	40	24	30	M10x30	83	9	M10x30	3	5742	135	195	133
KLAB090	90	130	139	50	40	24	30	M10x30	83	9	M10x30	3	6080	135	184	128
KLAB095	95	135	144	50	40	24	30	M10x30	83	10	M10x30	4	7131	150	194	137
KLAB100	100	145	154	56	44	26	32	M12x35	145	8	M12x35	4	8732	175	198	137
KLAB110	110	155	164	56	44	26	32	M12x35	145	8	M12x35	4	9605	175	180	128
KLAB120	120	165	174	56	44	26	32	M12x35	145	9	M12x35	4	11787	196	186	135
KLAB130	130	180	189	64	52	34	40	M12x35	145	12	M12x35	6	17024	262	175	126
KLAB140	140	190	199	68	54	34	40	M14x40	230	9	M14x40	4	18703	267	166	122
KLAB150	150	200	209	68	54	34	40	M14x40	230	10	M14x40	5	22259	297	172	129
KLBA180	180	235	244	78	64	44	50	M14x40	230	12	M14x40	6	32057	365	133	102



**Materiale C45E**  
**UNI EN 10083-1**  
 Dimensioni valide per gruppo non precaricato

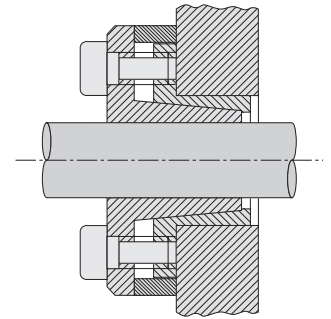
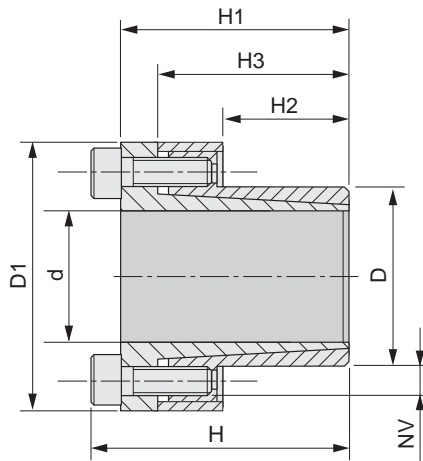
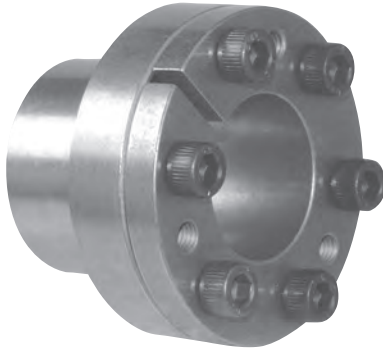
**Material C45E**  
**UNI EN 10083-1**  
 Dimentions before mounting

**Werkstoff C45E**  
**UNI EN 10083-1**  
 Abmessungen vor Montage

**Matière C45E**  
**UNI EN 10083-1**  
 Dimensions avant le montage

**Material C45E**  
**UNI EN 10083-1**  
 Dimensiones antes del montaje

Nostro codice Our code Unser Code Notre code Nuestro código	Dimensioni Dimensions Abmessungen Dimensions Dimensiones							Serraggio Tightening Befestigung Serrage Fijación		Sbloccaggio Loosening Lösen Déblocage Desbloqueo		Prestazioni Performances Leistungen Performances Prestaciones		Pressioni superficiali Surface pressures Oberflächendruck Pressions de surface Presiones superficiales		
	d	D	D1	H	H1	H2	H3	NV	Tv (Nm)	NV	N° viti / No. of screws Schraubenzahl Nombre de vis Numero de tornillos	NV	N° viti / No. of screws Schraubenzahl Nombre de vis Numero de tornillos	Mt (Nm)	Ta (KN)	Pa (N/mm <sup>2</sup> )
KLBB114	14	55	62	39	31	17	22	M8x25	37	4	M8x25	2	234	33	415	106
KLBB116	16	55	62	39	31	17	22	M8x25	37	4	M8x25	2	268	33	363	106
KLBB118	18	55	62	39	31	17	22	M8x25	41	4	M8x25	2	333	37	357	117
KLBB119	19	55	62	39	31	17	22	M8x25	41	4	M8x25	2	352	37	338	117
KLBB120	20	55	62	39	31	17	22	M8x25	41	4	M8x25	2	370	37	321	117
KLBB122	22	55	62	39	31	17	22	M8x25	41	4	M8x25	2	407	37	292	117
KLBB124	24	55	62	39	31	17	22	M8x25	41	4	M8x25	2	445	37	268	117
KLBB125	25	55	62	39	31	17	22	M8x25	41	4	M8x25	2	463	37	257	117
KLBB128	28	55	62	39	31	17	22	M8x25	41	4	M8x25	2	519	37	229	117
KLBB130	30	55	62	39	31	17	22	M8x25	41	4	M8x25	2	556	37	214	117
KLBB224	24	65	72	39	31	17	22	M8x25	41	5	M8x25	3	556	46	335	124
KLBB225	25	65	72	39	31	17	22	M8x25	41	5	M8x25	3	579	46	321	124
KLBB228	28	65	72	39	31	17	22	M8x25	41	5	M8x25	3	649	46	287	124
KLBB230	30	65	72	39	31	17	22	M8x25	41	5	M8x25	3	695	46	268	124
KLBB232	32	65	72	39	31	17	22	M8x25	41	5	M8x25	3	741	46	251	124
KLBB233	33	65	72	39	31	17	22	M8x25	41	5	M8x25	3	764	46	242	124
KLBB235	35	65	72	39	31	17	22	M8x25	41	5	M8x25	3	811	46	230	124
KLBB238	38	65	72	39	31	17	22	M8x25	41	5	M8x25	3	917	46	211	124
KLBB240	40	65	72	39	31	17	22	M8x25	41	5	M8x25	3	966	46	201	124
KLBB330	30	80	87	41	33	20	25	M8x25	41	7	M8x25	3	972	65	318	119
KLBB332	32	80	87	41	33	20	25	M8x25	41	7	M8x25	3	1037	65	299	119
KLBB333	33	80	87	41	33	20	25	M8x25	41	7	M8x25	3	1069	65	289	119
KLBB335	35	80	87	41	33	20	25	M8x25	41	7	M8x25	3	1134	65	273	119
KLBB338	38	80	87	41	33	20	25	M8x25	41	7	M8x25	3	1231	65	251	119
KLBB340	40	80	87	41	33	20	25	M8x25	41	7	M8x25	3	1296	65	239	119
KLBB342	42	80	87	41	33	20	25	M8x25	41	7	M8x25	3	1361	65	227	119
KLBB345	45	80	87	41	33	20	25	M8x25	41	7	M8x25	3	1458	65	212	119
KLBB348	48	80	87	41	33	20	25	M8x25	41	7	M8x25	3	1555	65	199	119
KLBB350	50	80	87	41	33	20	25	M8x25	41	7	M8x25	3	1620	65	191	119



**Materiale C45E**  
**UNI EN 10083-1**  
Dimensioni valide per gruppo non precaricato

**Material C45E**  
**UNI EN 10083-1**  
Dimentioni before mounting

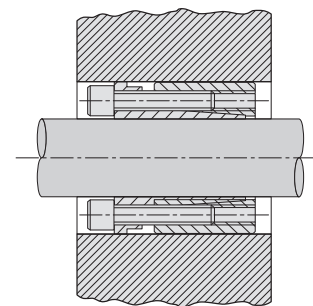
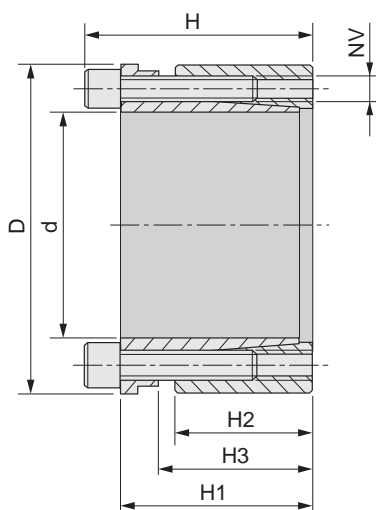
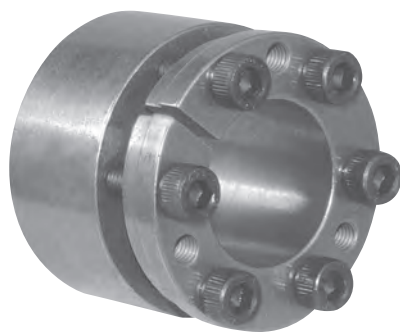
**Werkstoff C45E**  
**UNI EN 10083-1**  
Abmessungen vor Montage

**Matière C45E**  
**UNI EN 10083-1**  
Dimensions avant le montage

**Material C45E**  
**UNI EN 10083-1**  
Dimensiones antes del montaje

Nostro codice Our code User Code Notre code Nuestro codigo	Dimensioni Dimentions Abmessungen Dimensions Dimensiones							Serraggio Tightening Befestigung Serraje Fijación			Sbloccaggio Loosening Lösen Déblocage Desbloqueo		Prestazioni Performances Leistungen Performances Prestaciones		Pressioni superficiali Surface pressures Oberflächendruck Pressions de surface Presiones superficiales	
	d	D	D1	H	H1	H2	H3	NV	Tv (Nm)	N° viti / No. of screws Schraubenzahl Nombre de vis Numero de tornillos	NV	N° viti / No. of screws Schraubenzahl Nombre de vis Numero de tornillos	Mt (Nm)	Ta (KN)	Pa (N/mm <sup>2</sup> )	Pm (N/mm <sup>2</sup> )
KLCC008	8	15	28	28	24	12	21	M4x10	4,81	4	M4x10	3	39	10	299	159
KLCC009	9	16	32	31	27	14	23	M4x12	5,2	4	M4x12	3	44	10	227	128
KLCC010	10	16	32	31	27	14	23	M4x12	5,2	4	M4x12	3	49	10	205	128
KLCC011	11	18	34	31	27	14	23	M4x12	5,2	4	M4x12	3	53	10	186	114
KLCC012	12	18	34	31	27	14	23	M4x12	5,2	4	M4x12	3	58	10	171	114
KLCC014	14	23	39	31	27	14	23	M4x12	5,2	4	M4x12	3	68	10	146	89
KLCC015	15	24	45	42	36	16	29	M6x18	17	3	M6x18	2	120	16	196	123
KLCC016	16	24	45	42	36	16	29	M6x18	17	3	M6x18	2	128	16	184	123
KLCC018	18	26	47	44	38	18	31	M6x18	17	4	M6x18	3	191	21	194	134
KLCC019	19	27	48	44	38	18	31	M6x18	17	4	M6x18	3	202	21	183	129
KLCC020	20	28	49	44	38	18	31	M6x18	17	4	M6x18	3	213	21	174	124
KLCC022	22	32	54	51	45	25	38	M6x18	17	4	M6x18	3	234	21	114	78
KLCC024	24	34	56	51	45	25	38	M6x18	17	4	M6x18	3	255	21	105	74
KLCC025	25	34	56	51	45	25	38	M6x18	17	4	M6x18	3	266	21	100	74
KLCC028	28	39	61	51	45	25	38	M6x18	17	5	M6x18	3	373	27	112	81
KLCC030	30	41	63	51	45	25	38	M6x18	17	6	M6x18	3	480	32	126	92
KLCC032	32	43	65	56	50	30	43	M6x18	17	6	M6x18	3	511	32	98	73
KLCC035	35	47	69	56	50	30	43	M6x18	17	8	M6x18	4	747	43	120	89
KLCC038	38	50	72	56	50	30	43	M6x18	17	8	M6x18	4	811	43	110	84
KLCC040	40	53	75	58	52	32	45	M6x18	17	9	M6x18	4	959	48	110	83
KLCC042	42	55	77	58	52	32	45	M6x18	17	9	M6x18	4	1007	48	105	80
KLCC045	45	59	85	72	64	40	56	M8x22	42	8	M8x22	4	1781	79	130	99
KLCC048	48	62	88	72	64	40	56	M8x22	42	8	M8x22	4	1900	79	122	94
KLCC050	50	65	92	82	74	50	66	M8x22	42	10	M8x22	5	2473	99	117	90
KLCC055	55	71	98	82	74	50	66	M8x22	42	10	M8x22	5	2721	99	106	82
KLCC060	60	77	104	82	74	50	66	M8x22	42	10	M8x22	5	2968	99	97	76
KLCC065	65	84	111	82	74	50	66	M8x22	42	10	M8x22	5	3215	99	90	69
KLCC070	70	90	122	101	91	60	80	M10x25	84	8	M10x25	4	4430	127	89	69
KLCC075	75	95	126	101	91	60	80	M10x25	84	9	M10x25	4	5338	142	93	74
KLCC080	80	100	131	106	96	65	85	M10x25	84	12	M10x25	5	7595	190	108	86
KLCC085	85	106	137	106	96	65	85	M10x25	84	12	M10x25	5	8069	190	101	81
KLCC090	90	112	143	106	96	65	85	M10x25	84	14	M10x25	6	9968	222	112	90
KLCC095	95	120	153	106	96	65	85	M10x25	84	14	M10x25	6	10522	222	106	84
KLCC100	100	125	162	114	102	65	89	M12x30	145	12	M12x30	5	13651	273	124	99
KLCC110	110	140	177	119	107	70	94	M12x30	145	12	M12x30	5	15016	273	105	82
KLCC120	120	155	195	139	127	90	114	M12x30	145	16	M12x30	7	21844	364	99	77
KLCC130	130	165	205	139	127	90	114	M12x30	145	16	M12x30	7	23664	364	92	72
KLCC140	140	175	215	139	127	90	114	M12x30	145	16	M12x30	7	25485	364	85	68
KLCC150	150	185	225	139	127	90	114	M12x30	145	16	M12x30	7	27305	364	80	64





**Materiale C45E**  
**UNI EN 10083-1**  
 Dimensioni valide per  
 gruppo non precaricato

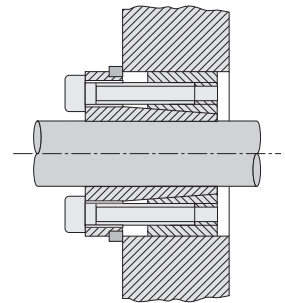
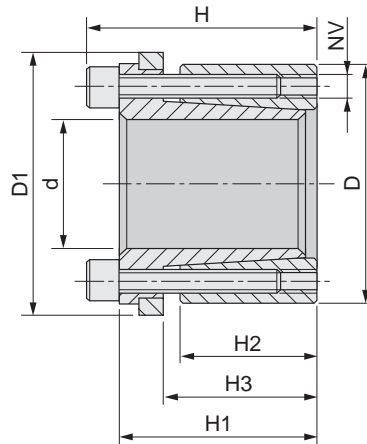
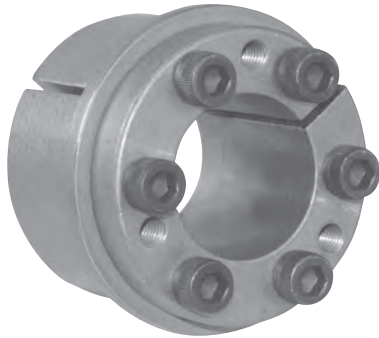
**Material C45E**  
**UNI EN 10083-1**  
 Dimentions before  
 mounting

**Werkstoff C45E**  
**UNI EN 10083-1**  
 Abmessungen vor Montage

**Matière C45E**  
**UNI EN 10083-1**  
 Dimensions avant le  
 montage

**Material C45E**  
**UNI EN 10083-1**  
 Dimensiones antes del  
 montaje

Nostro codice Our code Unser Code Notre code Nuestro codigo	Dimensioni Dimentions Abmessungen Dimensions Dimensiones						Serraggio Tightening Befestigung Serrage Fijación			Sbloccaggio Loosening Lösen Débloqueo Desbloqueo		Prestazioni Performances Leistungen Performances Prestaciones		Pressioni superficiali Surface pressures Oberflächendruck Pressions de surface Presiones superficiales	
	d	D	H	H1	H2	H3	NV	Tv (Nm)	N° viti / No. of screws Schraubenanzahl Nombre de vis Numero de tornillos	NV	N° viti / No. of screws Schraubenanzahl Nombre de vis Numero de tornillos	Mt (Nm)	Ta (KN)	Pa (N/mm <sup>2</sup> )	Pm (N/mm <sup>2</sup> )
KLDA019	19	47	45	39	26	31	M6x25	17	4	M6x25	2	307	32	193	78
KLDA020	20	47	45	39	26	31	M6x25	17	4	M6x25	2	323	32	183	78
KLDA022	22	47	45	39	26	31	M6x25	17	4	M6x25	2	355	32	166	78
KLDA024	24	50	45	39	26	31	M6x25	17	6	M6x25	3	382	48	229	110
KLDA025	25	50	45	39	26	31	M6x25	17	6	M6x25	3	606	48	220	110
KLDA028	28	55	45	39	26	31	M6x25	17	6	M6x25	3	679	48	196	100
KLDA030	30	55	45	39	26	31	M6x25	17	6	M6x25	3	727	48	183	100
KLDA032	32	60	45	39	26	31	M6x25	17	8	M6x25	4	1033	65	229	122
KLDA035	35	60	45	39	26	31	M6x25	17	8	M6x25	4	1130	65	209	122
KLDA038	38	65	45	39	26	31	M6x25	17	8	M6x25	4	1227	65	193	113
KLDA040	40	65	45	39	26	31	M6x25	17	8	M6x25	4	1292	65	183	113
KLDA042	42	75	55	47	30	36	M8x30	41	6	M8x30	3	1835	87	204	115
KLDA045	45	75	55	47	30	36	M8x30	41	6	M8x30	3	1966	87	191	115
KLDA048	48	80	55	47	30	36	M8x30	41	6	M8x30	3	2097	87	179	107
KLDA050	50	80	55	47	30	36	M8x30	41	6	M8x30	3	2184	87	172	107
KLDA055	55	85	55	47	30	36	M8x30	41	8	M8x30	4	3202	116	208	135
KLDA060	60	90	55	47	30	36	M8x30	41	8	M8x30	4	3493	116	191	127
KLDA065	65	95	55	47	30	36	M8x30	41	8	M8x30	4	3784	116	176	120
KLDA070	70	110	67	57	40	46	M10x35	83	8	M10x35	4	6607	189	199	127
KLDA075	75	115	72	62	40	46	M10x35	83	8	M10x35	4	7079	189	186	121
KLDA080	80	120	72	62	40	46	M10x35	83	8	M10x35	4	7551	189	174	116
KLDA085	85	125	72	62	40	46	M10x35	83	10	M10x35	4	10029	236	205	139
KLDA090	90	130	72	62	40	46	M10x35	83	10	M10x35	4	10619	236	193	134
KLDA095	95	135	72	62	40	46	M10x35	83	10	M10x35	4	11209	236	183	129
KLDA100	100	145	89	77	46	52	M12x45	145	8	M12x45	4	13738	275	176	121
KLDA110	110	155	89	77	46	52	M12x45	145	8	M12x45	4	15111	278	160	114
KLDA120	120	165	89	77	46	52	M12x45	145	10	M12x45	4	20606	343	183	133
KLDA130	130	180	89	77	46	52	M12x45	145	12	M12x45	4	26788	412	203	147
KLDA140	140	190	98	84	51	59	M14x45	230	8	M14x45	4	26142	373	154	114
KLDA150	150	200	98	84	51	59	M14x45	230	10	M14x45	5	35016	467	180	135
KLDA160	160	210	98	84	51	59	M14x45	230	10	M14x45	5	37351	467	169	129
KLDA170	170	225	98	84	51	59	M14x45	230	12	M14x45	6	47617	560	191	144
KLDA180	180	235	98	84	51	59	M14x45	230	12	M14x45	6	50418	560	180	138



**Materiale C45E**  
**UNI EN 10083-1**  
Dimensioni valide per  
gruppo non precaricato

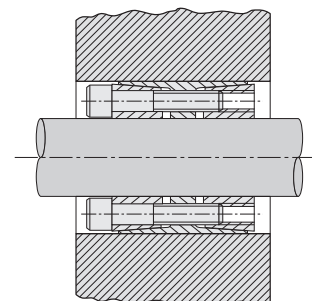
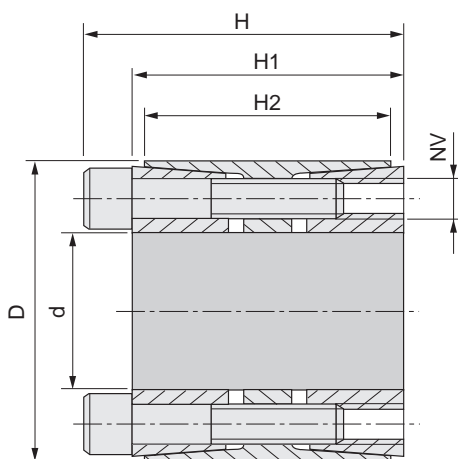
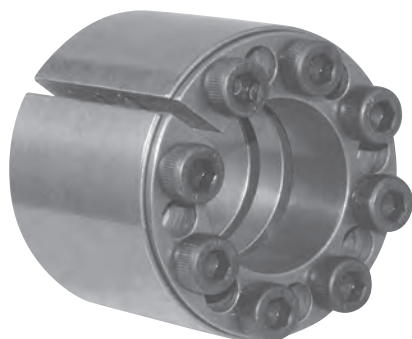
**Material C45E**  
**UNI EN 10083-1**  
Dimentions before  
mounting

**Werkstoff C45E**  
**UNI EN 10083-1**  
Abmessungen vor Montage

**Matière C45E**  
**UNI EN 10083-1**  
Dimensions avant le  
montage

**Material C45E**  
**UNI EN 10083-1**  
Dimensiones antes del  
montaje

Nostro codice Our code User Code Notre code Nuestro código	Dimensioni Dimensions Abmessungen Dimensions Dimensiones							Serraggio Tightening Befestigung Serrage Fijación			Sbloccaggio Loosening Lösen Déblocage Desbloqueo		Prestazioni Performances Leistungen Performances Prestaciones		Pressioni superficiali Surface pressures Oberflächendruck Pressions de surface Presiones superficiales	
	d	D	D1	H	H1	H2	H3	NV	Tv (Nm)	N° viti / No. of screws Schraubenzahl Nombre de vis Numero de tornillos	NV	N° viti / No. of screws Schraubenzahl Nombre de vis Numero de tornillos	Mt (Nm)	Ta (KN)	Pa (N/mm <sup>2</sup> )	Pm (N/mm <sup>2</sup> )
KLDB019	19	47	53	45	39	26	31	M6x20	17	4	M6x20	2	202	21	127	51
KLDB020	20	47	53	45	39	26	31	M6x20	17	4	M6x20	2	213	21	121	51
KLDB022	22	47	53	45	39	26	31	M6x20	17	4	M6x20	2	234	21	110	51
KLDB024	24	50	56	45	39	26	31	M6x20	17	6	M6x20	3	384	32	151	73
KLDB025	25	50	56	45	39	26	31	M6x20	17	6	M6x20	3	400	32	145	73
KLDB028	28	55	61	45	39	26	31	M6x20	17	6	M6x20	3	448	32	129	66
KLDB030	30	55	61	45	39	26	31	M6x20	17	6	M6x20	3	480	32	121	66
KLDB032	32	60	66	45	39	26	31	M6x20	17	8	M6x20	4	683	43	151	81
KLDB035	35	60	66	45	39	26	31	M6x20	17	8	M6x20	4	747	43	138	81
KLDB038	38	65	71	45	39	26	31	M6x20	17	8	M6x20	4	811	43	127	74
KLDB040	40	65	71	45	39	26	31	M6x20	17	8	M6x20	4	853	43	121	74
KLDB042	42	75	81	55	47	30	36	M8x30	41	6	M8x30	3	1216	58	135	76
KLDB045	45	75	81	55	47	30	36	M8x30	41	6	M8x30	3	1302	58	126	76
KLDB048	48	80	86	55	47	30	36	M8x30	41	6	M8x30	3	1389	58	119	71
KLDB050	50	80	86	55	47	30	36	M8x30	41	6	M8x30	3	1447	58	114	71
KLDB055	55	85	91	55	47	30	36	M8x30	41	8	M8x30	4	2124	77	138	89
KLDB060	60	90	96	55	47	30	36	M8x30	41	8	M8x30	4	2317	77	127	84
KLDB065	65	95	101	55	47	30	36	M8x30	41	8	M8x30	4	2510	77	117	80
KLDB070	70	110	116	67	57	40	46	M10x35	83	8	M10x35	4	4381	125	132	84
KLDB075	75	115	121	72	62	40	46	M10x35	83	8	M10x35	4	4694	125	123	80
KLDB080	80	120	126	72	62	40	46	M10x35	83	8	M10x35	4	5007	125	115	77
KLDB085	85	125	131	72	62	40	46	M10x35	83	10	M10x35	4	6651	156	136	92
KLDB090	90	130	136	72	62	40	46	M10x35	83	10	M10x35	4	7042	156	128	89
KLDB095	95	135	141	72	62	40	46	M10x35	83	10	M10x35	4	7433	156	121	85
KLDB100	100	145	151	89	77	46	52	M12x45	145	8	M12x45	4	9104	182	117	81
KLDB110	110	155	161	89	77	46	52	M12x45	145	8	M12x45	4	10015	182	106	75
KLDB120	120	165	171	89	77	46	52	M12x45	145	10	M12x45	4	13653	228	122	88
KLDB130	130	180	186	89	77	46	52	M12x45	145	12	M12x45	4	17747	273	135	97
KLDB140	140	190	196	98	84	51	59	M14x45	230	8	M14x45	4	17328	248	102	75
KLDB150	150	200	206	98	84	51	59	M14x45	230	10	M14x45	5	23207	309	119	89
KLDB160	160	210	216	98	84	51	59	M14x45	230	12	M14x45	5	24754	309	112	85
KLDB170	170	225	231	98	84	51	59	M14x45	230	12	M14x45	6	31561	371	126	95
KLDB180	180	235	241	98	84	51	59	M14x45	230	15	M14x45	6	33417	371	119	91



**Materiale C45E**  
**UNI EN 10083-1**  
Dimensioni valide per  
gruppo non precaricato

**Material C45E**  
**UNI EN 10083-1**  
Dimentions before  
mounting

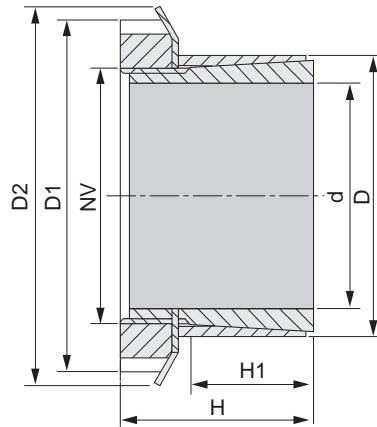
**Werkstoff C45E**  
**UNI EN 10083-1**  
Abmessungen vor Montage

**Matière C45E**  
**UNI EN 10083-1**  
Dimensions avant le  
montage

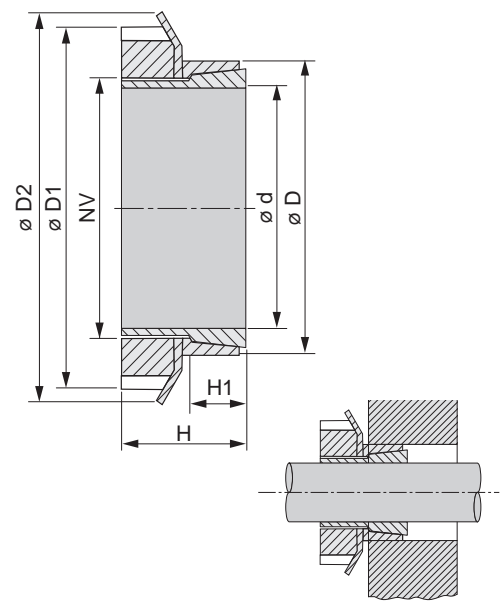
**Material C45E**  
**UNI EN 10083-1**  
Dimensiones antes del  
montaje

Nostro codice Our code User Code Notre code Nuestro código	Dimensioni Dimentions Abmessungen Dimensions Dimensiones					Serraggio Tightening Befestigung Serrage Fijación			Sbloccaggio Loosening Lösen Déblocage Desbloqueo			Prestazioni Performances Leistungen Performances Prestaciones		Pressioni superficiali Surface pressures Oberflächendruck Pressions de surface Presiones superficiales	
	d	D	H	H1	H2	NV	Tv (Nm)	N° viti / No. of screws Schraubenanzahl Nombre de vis Numero de tornillos	NV	N° viti / No. of screws Schraubenanzahl Nombre de vis Numero de tornillos	Mt (Nm)	Ta (KN)	Pa (N/mm <sup>2</sup> )	Pm (N/mm <sup>2</sup> )	
KLEE025	25	55	46	40	32	M6x35	17	6	M6x35	3	799	64	314	107	
KLEE028	28	55	46	40	32	M6x35	17	6	M6x35	3	895	64	281	107	
KLEE030	30	55	46	40	32	M6x35	17	6	M6x35	3	959	64	262	107	
KLEE035	35	60	60	54	44	M6x45	17	7	M6x45	3	1306	75	185	83	
KLEE038	38	75	62	54	44	M8x50	41	7	M8x50	3	2567	135	308	121	
KLEE040	40	75	62	54	44	M8x50	41	7	M8x50	3	2702	135	293	121	
KLEE042	42	75	62	54	44	M8x50	41	7	M8x50	3	2837	135	279	121	
KLEE045	45	75	62	54	44	M8x50	41	7	M8x50	3	3040	135	260	121	
KLEE048	48	80	72	64	56	M8x55	41	8	M8x55	4	3707	154	216	102	
KLEE050	50	80	72	64	56	M8x55	41	8	M8x55	4	3861	154	207	102	
KLEE055	55	85	72	64	56	M8x55	41	9	M8x55	4	4779	174	212	108	
KLEE060	60	90	72	64	56	M8x55	41	10	M8x55	4	5793	193	216	113	
KLEE065	65	95	72	64	56	M8x55	41	10	M8x55	4	6276	193	199	107	
KLEE070	70	110	88	78	70	M10x60	83	10	M10x60	4	10951	313	235	120	
KLEE075	75	115	88	78	70	M10x60	83	10	M10x60	4	11733	313	220	115	
KLEE080	80	120	88	78	70	M10x60	83	11	M10x60	4	13768	344	227	121	
KLEE085	85	125	88	78	70	M10x60	83	12	M10x60	5	15959	376	233	127	
KLEE090	90	130	88	78	70	M10x60	83	12	M10x60	5	16898	376	220	122	
KLEE095	95	135	88	78	70	M10x60	83	12	M10x60	5	17837	376	208	117	
KLEE100	100	145	112	100	90	M12x80	145	11	M12x80	4	25029	501	211	113	
KLEE110	110	155	112	100	90	M12x80	145	12	M12x80	5	30039	546	209	115	
KLEE120	120	165	112	100	90	M12x80	145	14	M12x80	6	38226	637	224	127	
KLEE130	130	180	130	116	104	M14x90	230	12	M14x90	5	48270	743	201	117	
KLEE140	140	190	130	116	104	M14x90	230	14	M14x90	7	60654	866	217	129	
KLEE150	150	200	130	116	104	M14x90	230	15	M14x90	7	69628	928	217	132	
KLEE160	160	210	130	116	104	M14x90	230	16	M14x90	7	79220	990	217	134	
KLEE170	170	225	164	148	134	M16x120	360	14	M16x120	7	100851	1186	206	116	
KLEE180	180	235	164	148	134	M16x120	360	15	M16x120	7	114414	1271	208	119	
KLEE190	190	250	164	148	134	M16x120	360	16	M16x120	7	128814	1356	210	119	
KLEE200	200	260	164	148	134	M16x120	360	16	M16x120	7	135594	1356	200	115	
KLEE220	220	285	164	148	134	M16x120	360	18	M16x120	8	167805	1526	204	118	
KLEE260	260	325	166	150	134	M16x120	360	21	M16x120	10	221930	1707	176	129	
KLEE300	300	375	197	177	165	M20x130	690	20	M20x130	9	374042	2494	186	138	

**KLFF**



**KLFC**



**Materiale C45E**  
**UNI EN 10083-1**  
 Dimensioni valide per gruppo non precaricato

**Material C45E**  
**UNI EN 10083-1**  
 Dimentions before mounting

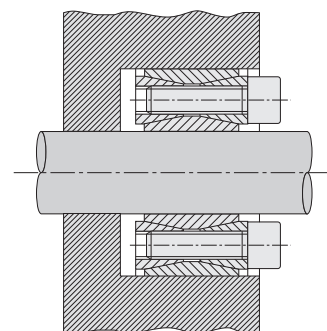
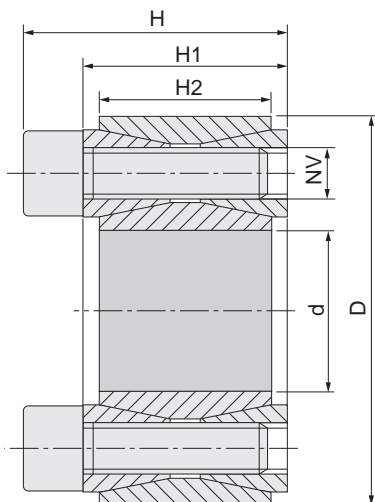
**Werkstoff C45E**  
**UNI EN 10083-1**  
 Abmessungen vor Montage

**Matière C45E**  
**UNI EN 10083-1**  
 Dimensions avant le montage

**Material C45E**  
**UNI EN 10083-1**  
 Dimensiones antes del montaje

Nostro codice Our code Unser Code Notre code Nuestro codigo	Dimensioni Dimentions Abmessungen Dimensions Dimensiones						Serraggio Blocking power Befestigungskraft Force de blocage Fuerza de bloqueo		Prestazioni Performances Leistungen Performances Prestaciones		Pressioni superficiali Surface pressures Oberflächendruck Pressions de surface Presiones superficiales	
	d	D	D1	D2	H	H1	NV	Tv (Nm)	Mt (Nm)	Ta (KN)	Pa (N/mm <sup>2</sup> )	Pm (N/mm <sup>2</sup> )
KLFC014	14	25	32	34	17	6,5	M20 x 1	95	52	7	241	135
KLFC015	15	25	32	34	17	6,5	M20 x 1	95	56	7	225	135
KLFC016	16	25	32	34	17	6,5	M20 x 1	95	60	7	211	135
KLFC018	18	30	38	41	17,5	6,5	M25 x 1,5	160	91	10	256	154
KLFC019	19	30	38	41	18	6,5	M25 x 1,5	160	96	10	242	154
KLFC020	20	30	38	41	18	6,5	M25 x 1,5	160	102	10	230	154
KLFC024	24	35	45	48	18	6,5	M30 x 1,5	220	139	12	218	150
KLFC025	25	35	45	48	18	6,5	M30 x 1,5	220	144	12	210	150
KLFC028	28	40	52	55	18	6,5	M35 x 1,5	340	215	15	248	174
KLFC030	30	40	52	55	20	8	M35 x 1,5	340	230	15	188	141
KLFC032	32	45	58	61	22	8	M40 x 1,5	480	315	19	199	155
KLFC035	35	45	58	61	22	8	M40 x 1,5	480	331	19	199	155
KLFC040	40	50	65	67	25	10	M45 x 1,5	680	477	24	176	141
KLFC045	45	55	70	73	26	10	M50 x 1,5	870	617	27	180	147
KLFC048	48	60	75	81	26	10	M55 x 2	970	669	28	171	137
KLFC050	50	60	75	81	26	10	M55 x 2	970	697	28	164	137
KLFC055	55	65	80	87	27	12	M60 x 2	1100	796	29	129	109
KLFC060	60	70	85	93	29	12	M65 x 2	1300	946	32	129	111
KLFC070	70	84	98	104	31,5	13,5	M75 x 2	2000	1433	41	128	106

Nostro codice Our code Unser Code Notre code Nuestro codigo	Dimensioni Dimentions Abmessungen Dimensions Dimensiones						Serraggio Blocking power Befestigungskraft Force de blocage Fuerza de bloqueo		Prestazioni Performances Leistungen Performances Prestaciones		Pressioni superficiali Surface pressures Oberflächendruck Pressions de surface Presiones superficiales	
	d	D	D1	D2	H	H1	NV	Tv (Nm)	Mt (Nm)	Ta (KN)	Pa (N/mm <sup>2</sup> )	Pm (N/mm <sup>2</sup> )
KLFF015	15	25	32	34	31	20	M20 x 1	95	77	9	91	55
KLFF018	18	30	38	41	33	21	M25 x 1,5	160	125	13	98	59
KLFF019	19	30	38	41	33	21	M25 x 1,5	160	132	13	93	59
KLFF020	20	30	38	41	33	21	M25 x 1,5	160	139	13	88	59
KLFF024	24	35	45	48	38	25	M30 x 1,5	220	202	15	74	51
KLFF025	25	35	45	48	38	25	M30 x 1,5	220	210	15	71	51
KLFF028	28	40	52	55	44	28	M35 x 1,5	340	312	20	76	53
KLFF030	30	40	52	55	44	28	M35 x 1,5	340	335	20	71	53
KLFF035	35	45	58	61	45	28	M40 x 1,5	480	483	25	75	58
KLFF040	40	50	65	67	46	28	M45 x 1,5	680	696	31	82	66
KLFF045	45	55	70	73	47	28	M50 x 1,5	870	902	36	84	69
KLFF050	50	60	75	81	47	28	M55 x 2	970	1014	37	77	64
KLFF055	55	65	80	87	48	28	M60 x 2	1100	1158	38	73	61
KLFF060	60	70	85	93	50	28	M65 x 2	1300	1379	41	73	62



**Materiale C45E**  
**UNI EN 10083-1**  
 Dimensioni valide per  
 gruppo non precaricato

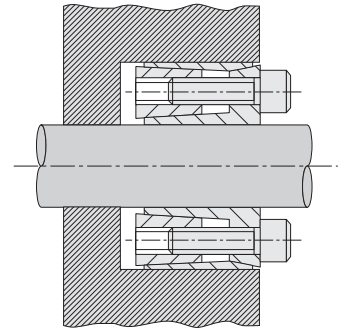
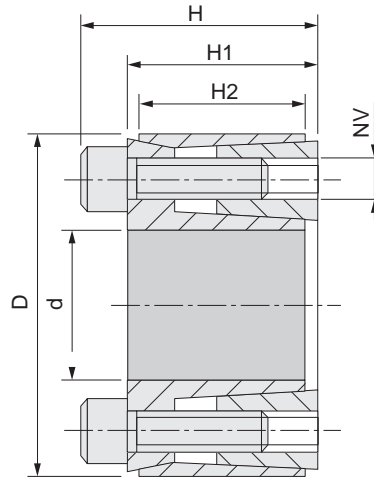
**Material C45E**  
**UNI EN 10083-1**  
 Dimentions before  
 mounting

**Werkstoff C45E**  
**UNI EN 10083-1**  
 Abmessungen vor Montage

**Matière C45E**  
**UNI EN 10083-1**  
 Dimensions avant le  
 montage

**Material C45E**  
**UNI EN 10083-1**  
 Dimensiones antes del  
 montaje

Nostro codice Our code Unser Code Notre code Nuestro código	Dimensioni Dimentions Abmessungen Dimensions Dimensiones					Serraggio Tightening Befestigung Serrage Fijación		Sbloccaggio Loosening Lösen Déblocage Desbloqueo		Prestazioni Performances Leistungen Performances Prestaciones		Pressioni superficiali Surface pressures Oberflächendruck Presiones de superficie Presiones de superficie		
	d	D	H	H1	H2	NV	Tv (Nm)	N° viti / No. of screws Schraubenanzahl Nombre de vis Numero de tornillos	NV	N° viti / No. of screws Schraubenanzahl Nombre de vis Numero de tornillos	Mt (Nm)	Ta (KN)	Pa (N/mm <sup>2</sup> )	Pm (N/mm <sup>2</sup> )
KLGG019	19	47	26	20	17	M6x18	14,9	8	M8	2	298	31	286	116
KLGG020	20	47	26	20	17	M6x18	14,9	8	M8	2	313	31	272	116
KLGG022	22	47	26	20	17	M6x18	14,9	8	M8	2	345	31	247	116
KLGG024	24	50	26	20	17	M6x18	14,9	9	M8	3	424	35	255	123
KLGG025	25	50	26	20	17	M6x18	14,9	9	M8	3	441	35	245	123
KLGG028	28	55	26	20	17	M6x18	14,9	10	M8	3	549	39	243	124
KLGG030	30	55	26	20	17	M6x18	14,9	10	M8	3	588	39	227	124
KLGG032	32	60	26	20	17	M6x18	14,9	12	M8	4	758	47	255	136
KLGG035	35	60	26	20	17	M6x18	14,9	12	M8	4	822	47	233	136
KLGG038	38	65	26	20	17	M6x18	14,9	14	M8	4	1042	55	250	146
KLGG040	40	65	26	20	17	M6x18	14,9	14	M8	4	1097	55	238	146
KLGG042	42	75	32	24	20	M8x22	35,0	12	M10	4	1740	83	291	163
KLGG045	45	75	32	24	20	M8x22	35,0	12	M10	4	1864	83	271	163
KLGG048	48	80	32	24	20	M8x22	35,0	12	M10	4	1988	83	254	153
KLGG050	50	80	32	24	20	M8x22	35,0	12	M10	4	2071	83	244	153
KLGG055	55	85	32	24	20	M8x22	35,0	14	M10	4	2658	97	259	168
KLGG060	60	90	32	24	20	M8x22	35,0	14	M10	4	2900	64	238	158
KLGG065	65	95	32	24	20	M8x22	35,0	16	M10	4	3587	110	250	171
KLGG070	70	110	38	28	24	M10x25	69,0	14	M12	4	5345	153	268	171
KLGG075	75	115	38	28	24	M10x25	69,0	14	M12	4	5727	153	250	163
KLGG080	80	120	38	28	24	M10x25	69,0	14	M12	4	6108	153	235	156
KLGG085	85	125	38	28	24	M10x25	69,0	16	M12	4	7417	175	252	172
KLGG090	90	130	38	28	24	M10x25	69,0	16	M12	4	7854	175	238	165
KLGG095	95	135	38	28	24	M10x25	69,0	18	M12	4	9326	196	254	179
KLGG100	100	145	45	33	26	M12x30	123,3	14	M14	4	11362	227	258	178
KLGG110	110	155	45	33	26	M12x30	123,3	14	M14	4	12498	227	234	166
KLGG120	120	165	45	33	26	M12x30	123,3	16	M14	4	15578	260	245	178
KLGG130	130	180	50	38	34	M12x35	123,3	20	M14	4	21095	325	217	156
KLGG140	140	190	50	38	34	M12x35	123,3	22	M14	4	24993	357	221	163
KLGG150	150	200	50	38	34	M12x35	123,3	24	M14	4	29217	390	225	169
KLGG160	160	210	50	38	34	M12x35	123,3	26	M14	4	33756	422	229	174
KLGG170	170	225	58	44	38	M14x40	187,0	22	M16	4	39483	465	212	160
KLGG180	180	235	58	44	38	M14x40	187,0	24	M16	4	45606	507	218	167
KLGG190	190	250	66	52	46	M14x45	187,0	28	M16	4	56163	591	199	152
KLGG200	200	260	66	52	46	M14x45	187	30	M16	4	63342	633	203	156
KLGG220	220	285	72	56	50	M16x50	290	26	M18	4	81960	745	200	154
KLGG240	240	305	72	56	50	M16x50	290	30	M20	4	103162	860	211	166
KLGG260	260	325	72	56	50	M16x50	290	34	M20	4	126669	974	221	177
KLGG280	280	355	84	66	60	M18x60	400	32	M22	4	157339	1124	197	156
KLGG300	300	375	84	66	60	M18x60	400	36	M22	4	189653	1264	207	166



**Materiale C45E**  
**UNI EN 10083-1**  
Dimensioni valide per  
gruppo non precaricato

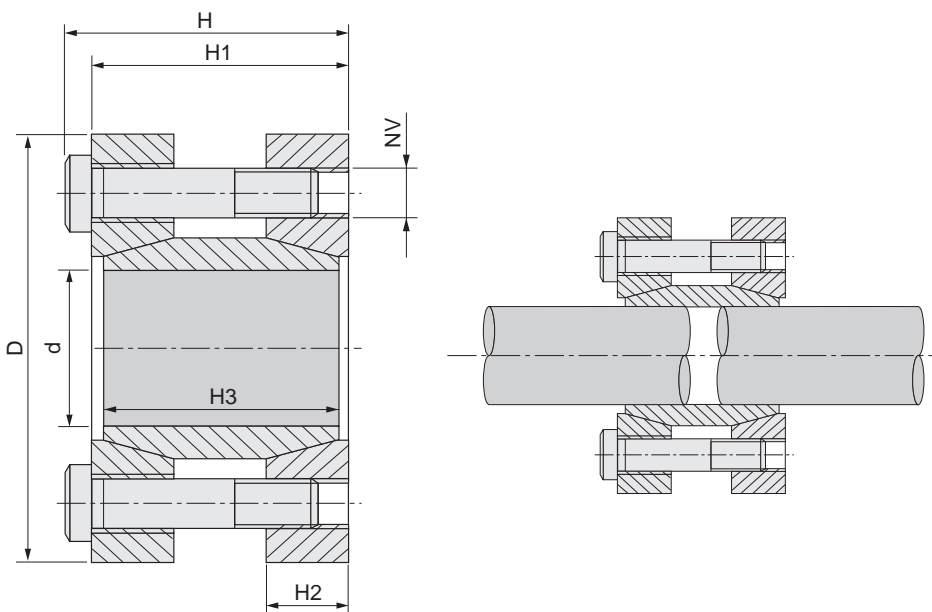
**Material C45E**  
**UNI EN 10083-1**  
Dimentionis before  
mounting

**Werkstoff C45E**  
**UNI EN 10083-1**  
Abmessungen vor Montage

**Matière C45E**  
**UNI EN 10083-1**  
Dimensions avant le  
montage

**Material C45E**  
**UNI EN 10083-1**  
Dimensiones antes del  
montaje

Nostro codice Our code Unser Code Notre code Nuestro codigo	Dimensioni Dimentionis Abmessungen Dimensions					Serraggio Tightening Befestigung Serrage Fijación			Sbloccaggio Loosening Lösen Déblocage Desbloqueo		Prestazioni Performances Leistungen Performances Prestaciones		Pressioni superficiali Surface pressures Oberflächendruck Pressions de surface Presiones superficiales	
	d	D	H	H1	H2	NV	Tv (Nm)	N° viti / No. of screws Schraubenanzahl Nombre de vis Numero de tornillos	NV	N° viti / No. of screws Schraubenanzahl Nombre de vis Numero de tornillos	Mt (Nm)	Ta (KN)	Pa (N/mm <sup>2</sup> )	Pm (N/mm <sup>2</sup> )
KLHH018	18	40	24	18	14,7	M6x16	17	4	M6x16	2	165	18,0	185	83
KLHH019	19	41	24	18	14,7	M6x16	17	4	M6x16	2	174	18,0	176	81
KLHH020	20	42	24	18	14,7	M6x16	17	4	M6x16	2	183	18,0	167	79
KLHH024	24	46	24	18	14,7	M6x16	17	6	M6x16	3	329	27,0	209	109
KLHH025	25	47	24	18	14,7	M6x16	17	6	M6x16	3	343	27,0	200	106
KLHH028	28	50	24	18	14,7	M6x16	17	6	M6x16	3	384	27,0	179	100
KLHH030	30	52	24	18	14,7	M6x16	17	6	M6x16	3	412	27,0	167	96
KLHH035	35	57	28	22	18,0	M6x18	17	6	M6x18	3	480	27,0	117	78
KLHH038	38	60	28	22	18,0	M6x18	17	8	M6x18	4	695	36,5	143	91
KLHH040	40	62	28	22	18,0	M6x18	17	8	M6x18	4	732	36,5	136	88
KLHH042	42	70	36	28	23,5	M8x25	42	8	M8x25	4	1427	68,0	185	111
KLHH045	45	73	36	28	23,5	M8x25	42	8	M8x25	4	1529	68,0	172	106
KLHH048	48	76	36	28	23,5	M8x25	42	8	M8x25	4	1631	68,0	161	102
KLHH050	50	78	36	28	23,5	M8x25	42	8	M8x25	4	1699	68,0	155	99
KLHH055	55	83	36	28	23,5	M8x25	42	8	M8x25	4	1869	68,0	141	93
KLHH060	60	88	36	28	23,5	M8x25	42	8	M8x25	4	2039	68,0	129	88
KLHH070	70	105	45	35	30,0	M10x30	83	8	M10x30	4	3759	107,0	137	91
KLHH080	80	115	45	35	30,0	M10x30	83	8	M10x30	4	4296	107,0	120	83
KLHH095	95	138	45	35	30	M10x30	83	10	M10x30	4	6377	134	126	83



**Materiale C45E**  
**UNI EN 10083-1**  
Dimensioni valide per gruppo non precaricato

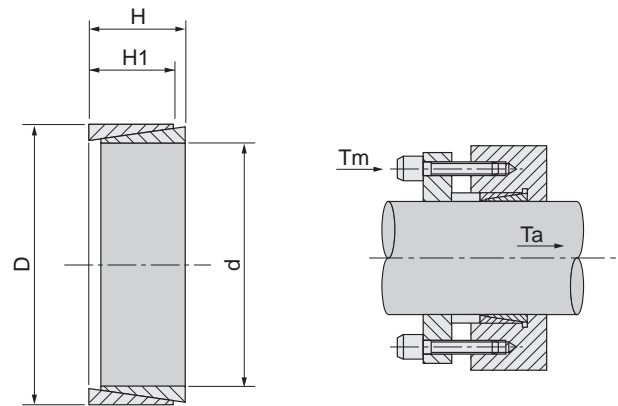
**Material C45E**  
**UNI EN 10083-1**  
Dimentions before mounting

**Werkstoff C45E**  
**UNI EN 10083-1**  
Abmessungen vor Montage

**Matière C45E**  
**UNI EN 10083-1**  
Dimensions avant le montage

**Material C45E**  
**UNI EN 10083-1**  
Dimensiones antes del montaje

Nostro codice Our code Unser Code Notre code Nuestro codigo	Dimensioni Dimentions Abmessungen Dimensions						Serraggio Tightening Befestigung Serraje Fijación			Prestazioni Performances Leistungen Performances Prestaciones		Pressioni superficiali Surface pressures Oberflächendruck Pressions de surface Presiones superficiales
	d	D	H	H1	H2	H3	NV	Tv (Nm)	N° viti / No. of screws Schraubenzahl Nombre de vis Numero de tornillos	Mt (Nm)	Ta (KN)	Pa (N/mm <sup>2</sup> )
KLMM017	17	50	56	50	16,0	44	M6 x 45	17	4	179	21	166
KLMM018	18	50	56	50	16,0	44	M6 x 45	17	4	190	21	157
KLMM019	19	50	56	50	16,0	44	M6 x 45	17	4	200	21	149
KLMM020	20	50	56	50	16,0	44	M6 x 45	17	4	211	21	141
KLMM022	22	55	66	60	18,5	54	M6 x 55	17	6	277	32	142
KLMM024	24	55	66	60	18,5	54	M6 x 55	17	6	378	32	144
KLMM025	25	55	66	60	18,5	54	M6 x 55	17	6	394	32	138
KLMM028	28	60	66	60	18,5	54	M6 x 55	17	6	442	32	123
KLMM030	30	60	66	60	18,5	54	M6 x 55	17	6	473	32	115
KLMM032	32	63	66	60	18,5	54	M6 x 55	17	6	505	32	108
KLMM035	35	75	83	75	22,0	67	M8 x 70	42	4	682	39	98
KLMM038	38	75	83	75	22,0	67	M8 x 70	42	4	741	39	90
KLMM040	40	75	83	75	22,0	67	M8 x 70	42	4	780	39	86
KLMM042	42	78	83	75	22,0	67	M8 x 70	42	4	819	39	82
KLMM045	45	85	93	85	24,5	76	M8 x 80	42	6	1317	59	101
KLMM048	48	90	93	85	24,5	76	M8 x 80	42	6	1405	59	95
KLMM050	50	90	93	85	24,5	76	M8 x 80	42	6	1463	59	91
KLMM055	55	94	93	85	24,5	76	M8 x 80	42	8	2147	78	110
KLMM060	60	100	93	85	24,5	76	M8 x 80	42	8	2343	78	101
KLMM065	65	105	93	85	24,5	76	M8 x 80	42	8	2538	78	93
KLMM070	70	115	110	100	29,0	90	M10 x 95	83	8	4321	123	116



esempio di montaggio / example of assembly  
Beispiel für die Montage / exemple de montage / ejemplo de montaje

**Materiale C45E**  
**UNI EN 10083-1**  
Dimensioni valide per  
gruppo non precaricato

**Material C45E**  
**UNI EN 10083-1**  
Dimentions before  
mounting

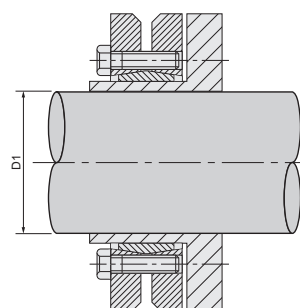
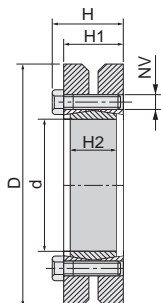
**Werkstoff C45E**  
**UNI EN 10083-1**  
Abmessungen vor Montage

**Matière C45E**  
**UNI EN 10083-1**  
Dimensions avant le  
montage

**Material C45E**  
**UNI EN 10083-1**  
Dimensiones antes del  
montaje

Cod.	Dimensioni / Dimentions Abmessungen / Dimensions Dimensiones				Prestazioni / Performances Leistungen / Performances Prestaciones			Pressioni superficiali / Surface pressures Oberflächendruck / Pressions de surface Presiones superficiales	
	d	D	H	H1	Mt (Nm)	Ta (kN)	Tm (kN)	Pa (N/mm <sup>2</sup> )	Pm (N/mm <sup>2</sup> )
KLNN008	8	11	4,5	3,7	4,2	1,06	5,0	100	70
KLNN009	9	12	4,5	3,7	5,8	1,29	13,3	100	79
KLNN010	10	13	4,5	3,7	7,6	1,53	14,4	100	86
KLNN012	12	15	4,5	3,7	9,9	1,65	14,5	100	80
KLNN014	14	18	6,3	5,3	18,9	2,70	23,8	100	77
KLNN015	15	19	6,3	5,3	22,1	2,94	24,3	100	79
KLNN016	16	20	6,3	5,3	25,4	3,18	24,5	100	81
KLNN018	18	22	6,3	5,3	31,8	3,53	25,3	100	82
KLNN019	19	24	6,3	5,3	35,8	3,76	29,7	100	80
KLNN020	20	25	6,3	5,3	38,8	3,88	30,1	100	79
KLNN022	22	26	6,3	5,3	47,9	4,35	28,9	100	86
KLNN024	24	28	6,3	5,3	56,4	4,70	30,0	100	86
KLNN025	25	30	6,3	5,3	61,7	4,94	32,4	100	84
KLNN028	28	32	6,3	5,3	77,4	5,53	32,6	100	88
KLNN030	30	35	6,3	5,3	88,2	5,88	35,5	100	86
KLNN032	32	36	6,3	5,3	100,0	6,23	36,7	100	88
KLNN035	35	40	7,0	6,0	136,0	7,76	45,7	100	88
KLNN038	38	44	7,0	6,0	161,0	8,47	49,7	100	87
KLNN040	40	45	8,0	6,6	195,0	9,80	58,8	100	89
KLNN042	42	48	8,0	6,6	215,0	10,20	62,6	100	87
KLNN045	45	52	10,0	8,6	323,0	14,30	92,2	100	87
KLNN048	48	55	10,0	8,6	367,0	15,30	94,6	100	88
KLNN050	50	57	10,0	8,6	397,0	15,90	96,5	100	88
KLNN055	55	62	10,0	8,6	479,0	17,40	101,8	100	88
KLNN060	60	68	12,0	10,4	691,0	23,00	133,4	100	88
KLNN065	65	73	12,0	10,4	814,0	25,00	140,4	100	89
KLNN070	70	79	14,0	12,2	1107,0	31,60	176,0	100	89
KLNN075	75	84	14,0	12,2	1266,0	33,80	189,6	100	89
KLNN080	80	91	17,0	15,0	1769,0	44,20	251,0	100	89
KLNN090	90	101	17,0	15,0	2244,0	49,90	272,4	100	89
KLNN100	100	114	21,0	18,7	3452,0	69,00	377,7	100	89
KLNN110	110	124	21,0	18,7	4178,0	76,00	415,0	100	89
KLNN120	120	134	21,0	18,7	4967,0	82,80	440,2	100	89
KLNN130	130	148	28,0	25,3	7896,0	121,00	654,2	100	89
KLNN140	140	158	28,0	25,3	9146,0	131,00	689,0	100	89
KLNN150	150	168	28,0	25,3	10505,0	140,00	727,5	100	89





**Materiale C45E**  
**UNI EN 10083-1**  
Dimensioni valide per gruppo non precaricato

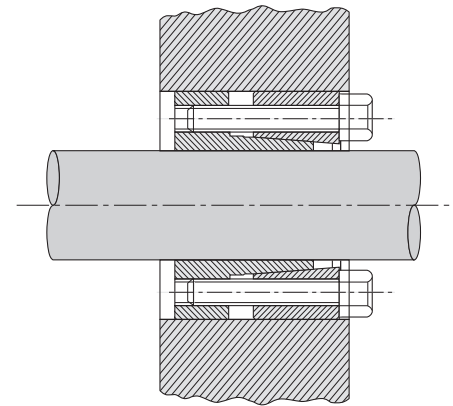
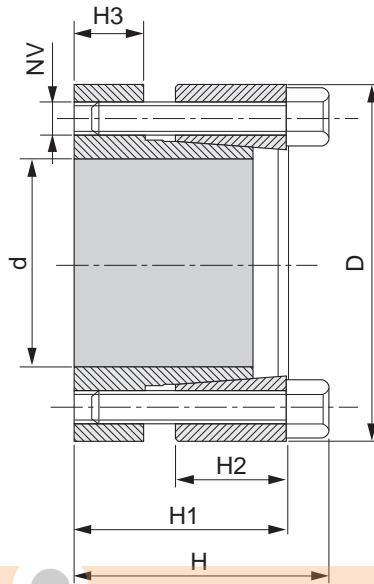
**Material C45E**  
**UNI EN 10083-1**  
Dimentions before mounting

**Werkstoff C45E**  
**UNI EN 10083-1**  
Abmessungen vor Montage

**Matière C45E**  
**UNI EN 10083-1**  
Dimensions avant le montage

**Material C45E**  
**UNI EN 10083-1**  
Dimensiones antes del montaje

Nostro codice Our code User Code Notre code Nuestro código	Dimensioni / Dimentions Abmessungen / Dimensions Dimensiones						Serraggio / Tightening Befestigung / Serrage Fijación			Prestazioni / Performances Leistungen / Performances Prestaciones		Pressioni superficiali / Surface pressures Oberflächendruck / Pressions de surface / Presiones superficiales
	d	D	D1	H	H1	H2	NV	Tv (Nm)	N° viti / No. of screws Schraubenanzahl Nombre de vis Numero de tornillos	Mt (Nm)	Ta (KN)	Pa (N/mm <sup>2</sup> )
KLPP024	24	50	19	23,0	19,5	14	M5 x 18	4	6	216	23,0	272
			20							265	27,0	
			21							314	30,0	
KLPP030	30	60	24	25,0	21,5	16	M5 x 18	4	7	372	31,0	221
			25							421	34,0	
			26							461	36,0	
KLPP036	36	72	26	27,5	23,5	18	M6 x 20	12	5	471	36,3	292
			28							550	39,3	
			30							713	47,5	
KLPP044	44	80	32	29,5	25,5	20	M6 x 20	12	7	925	57,8	301
			35							1175	67,1	
			36							1275	70,8	
KLPP050	50	90	38	31,5	27,5	22	M6 x 25	12	8	1313	69,1	275
			40							1638	81,9	
			42							1925	91,7	
KLPP055	55	100	42	34,5	30,5	23	M6 x 25	12	8	1450	69,0	239
			45							1900	84,4	
			48							2350	97,9	
KLPP062	62	110	48	34,5	30,5	23	M6 x 25	12	10	2775	116,0	265
			50							3275	131,0	
			52							3613	139,0	
KLPP068	68	115	50	34,5	30,5	23	M6 x 25	12	10	2500	100,0	242
			55							3125	114,0	
			60							3938	131,0	
KLPP075	75	138	55	37,8	32,5	25	M8 x 30	30	7	3125	114,0	259
			60							4000	133,0	
			65							4938	152,0	
KLPP080	80	145	60	37,8	32,5	25	M8 x 30	30	7	4000	133,0	243
			65							4875	150,0	
			70							5750	164,0	
KLPP090	90	155	65	44,3	39,0	30	M8 x 35	30	10	5938	183,0	257
			70							7500	214,0	
			75							9063	242,0	
KLPP100	100	170	70	49,3	44,0	34	M8 x 35	30	12	8625	246,0	245
			75							9375	250,0	
			80							11250	281,0	
KLPP110	110	185	75	56,4	50,0	39	M10 x 40	59	9	9000	240,0	232
			80							11250	281,0	
			85							13500	318,0	
KLPP125	125	215	85	60,4	54,0	42	M10 x 40	59	12	13750	324,0	253
			90							16250	361,0	
			95							18750	395,0	
KLPP140	140	230	95	68,0	60,5	46	M12 x 45	100	10	18875	397,0	251
			100							22000	440,0	
			105							25125	479,0	
KLPP155	155	265	105	72,0	64,5	50	M12 x 50	100	12	27500	524,0	250
			110							31250	568,0	
			115							35000	609,0	
KLPP165	165	290	115	81,0	71,0	56	M16 x 55	250	8	38750	674,0	263
			120							43750	729,0	
			125							48750	780,0	
KLPP175	175	300	125	81,0	71,0	56	M16 x 55	250	8	45000	720,0	240
			130							51250	788,0	
			135							56250	833,0	
KLPP185	185	330	135	96,0	86,0	71	M16 x 65	250	10	65000	963,0	240
			140							71250	1018,0	
			145							77500	1069,0	



# KEILRIEMEN.AT

**Materiale C45E**  
**UNI EN 10083-1**  
Dimensioni valide per gruppo non precaricato

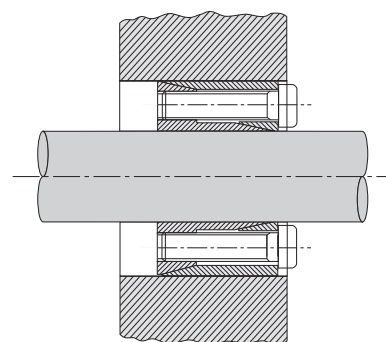
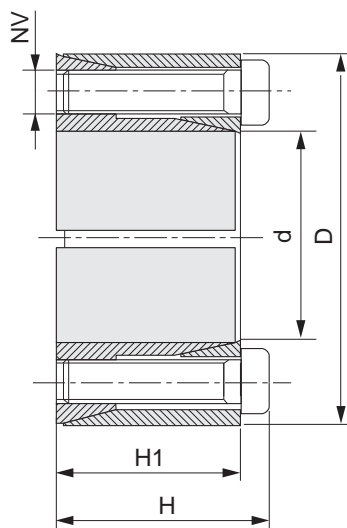
**Material C45E**  
**UNI EN 10083-1**  
Dimentions before mounting

**Werkstoff C45E**  
**UNI EN 10083-1**  
Abmessungen vor Montage

**Matière C45E**  
**UNI EN 10083-1**  
Dimensions avant le montage

**Material C45E**  
**UNI EN 10083-1**  
Dimensiones antes del montaje

Nostro codice Our code Unser Code Notre code Nuestro codigo	Dimensioni Dimentions Abmessungen Dimensions Dimensiones						Serraggio Tightening Befestigung Serrage Fijación			Sbloccaggio Loosening Lösen Déblocage Desbloqueo		Prestazioni Performances Leistungen Performances Prestaciones		Pressioni superficiali Surface pressures Oberflächendruck Pressions de surface Presiones superficiales	
	d	D	H	H1	H2	H3	NV	Tv (Nm)	N° viti / No. of screws Schraubenanzahl Nombre de vis Numero de tornillos	NV	N° viti / No. of screws Schraubenanzahl Nombre de vis Numero de tornillos	Mt (Nm)	Ta (KN)	Pa (N/mm <sup>2</sup> )	Pm (N/mm <sup>2</sup> )
KLRR020	20	47	34	28	14	10	M6x25	13	5	M6x25	3	294	29	328	139
KLRR022	22	47	34	28	14	10	M6x25	13	5	M6x25	3	323	29	298	139
KLRR024	24	50	34	28	14	10	M6x25	14	6	M6x25	3	455	38	353	169
KLRR025	25	50	34	28	14	10	M6x25	14	6	M6x25	3	474	38	338	169
KLRR030	30	55	34	28	14	10	M6x25	14	6	M6x25	3	569	38	282	154
KLRR035	35	60	34	28	14	10	M6x25	14	8	M6x25	4	885	51	322	188
KLRR038	38	65	34	28	14	10	M6x25	14	8	M6x25	4	961	51	297	174
KLRR040	40	65	34	28	14	10	M6x25	14	8	M6x25	4	1012	51	282	174
KLRR042	42	75	43	35	18	12	M8x30	32	7	M8x30	4	1594	76	313	176
KLRR045	45	75	43	35	18	12	M8x30	32	7	M8x30	4	1707	76	293	176
KLRR050	50	80	43	35	18	12	M8x30	32	7	M8x30	4	1897	76	263	165
KLRR055	55	85	43	35	18	12	M8x30	32	8	M8x30	4	2387	87	274	177
KLRR060	60	90	43	35	18	12	M8x30	32	8	M8x30	4	2604	87	251	167
KLRR065	65	95	43	35	18	12	M8x30	32	9	M8x30	4	3172	98	260	178
KLRR070	70	110	56	46	24	16	M10x40	65	8	M10x40	4	4937	141	262	167



**Materiale C45E**  
**UNI EN 10083-1**  
Dimensioni valide per gruppo non precaricato

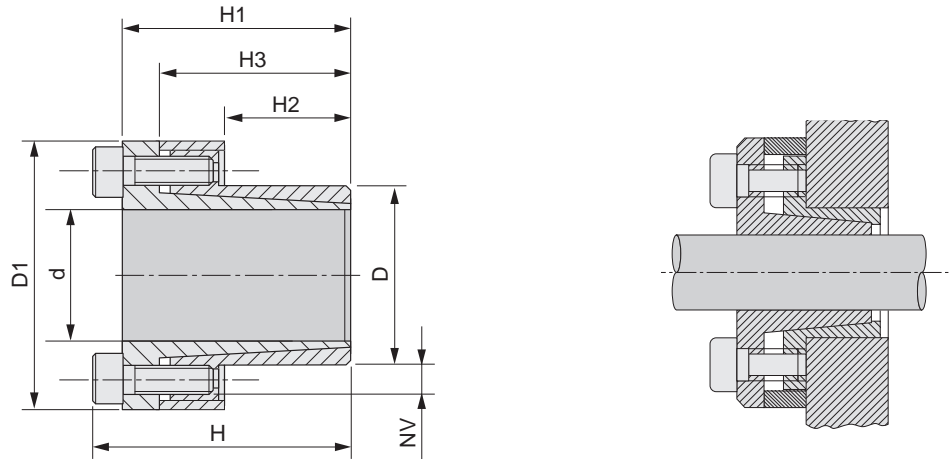
**Material C45E**  
**UNI EN 10083-1**  
Dimentioni before mounting

**Werkstoff C45E**  
**UNI EN 10083-1**  
Abmessungen vor Montage

**Matière C45E**  
**UNI EN 10083-1**  
Dimensions avant le montage

**Material C45E**  
**UNI EN 10083-1**  
Dimensiones antes del montaje

Nostro codice Our code Unser Code Notre code Nuestro codigo	Dimensioni Dimentionts Abmessungen Dimensions Dimensiones				Serraggio Tightening Befestigung Serrage Fijación			Sbloccaggio Loosening Lösen Déblocage Desbloqueo		Prestazioni Performances Leistungen Performances Prestaciones		Pressioni superficiali Surface pressures Oberflächendruck Pressions de surface Presiones superficiales	
	d	D	H	H1	NV	Tv (Nm)	N° viti / No. of screws Schraubenzahl Nombre de vis Numero de tornillos	NV	N° viti / No. of screws Schraubenzahl Nombre de vis Numero de tornillos	Mt (Nm)	Ta (KN)	Pa (N/mm <sup>2</sup> )	Pm (N/mm <sup>2</sup> )
KLSS010	10	20	15,5	13	M2,5x12	1,2	4	M2,5x12	2	19	3,8	89	45
KLSS011	11	22	15,5	13	M2,5x12	1,2	4	M2,5x12	2	21	3,8	81	41
KLSS012	12	22	15,5	13	M2,5x12	1,2	4	M2,5x12	2	23	3,8	75	41
KLSS014	14	26	20,0	17	M3x16	2,1	4	M3x16	2	39	5,5	71	38
KLSS015	15	28	20,0	17	M3x16	2,1	4	M3x16	2	42	5,5	66	35
KLSS016	16	32	21,0	17	M4x16	4,9	4	M4x16	2	77	9,6	107	54
KLSS017	17	35	25,0	21	M4x20	4,9	4	M4x20	2	82	9,6	81	40
KLSS018	18	35	25,0	21	M4x20	4,9	4	M4x20	2	87	9,6	77	40
KLSS019	19	35	25,0	21	M4x20	4,9	4	M4x20	2	91	9,6	73	40
KLSS020	20	38	26,0	21	M5x20	10,0	4	M5x30	2	157	15,7	113	60
KLSS022	22	40	26,0	21	M5x20	10,0	4	M5x20	2	173	15,7	103	57
KLSS024	24	47	32,0	26	M6x24	17,0	4	M6x25	2	268	22,3	110	56
KLSS025	25	47	32,0	26	M6x24	17,0	4	M6x25	2	279	22,3	105	56
KLSS028	28	50	32,0	26	M6x24	17,0	6	M6x25	3	468	33,5	141	79
KLSS030	30	55	32,0	26	M6x24	17,0	6	M6x25	3	502	33,5	132	72
KLSS032	32	55	32,0	26	M6x24	17,0	6	M6x25	3	535	33,5	123	72
KLSS035	35	60	37,0	31	M6x28	17,0	8	M6x30	4	781	44,6	125	73
KLSS038	38	65	37,0	31	M6x28	17,0	8	M6x30	4	848	44,6	115	67
KLSS040	40	65	37,0	31	M6x28	17,0	8	M6x30	4	892	44,6	110	67
KLSS042	42	75	44,0	36	M8x34	41,0	6	M8x35	3	1272	60,6	122	68
KLSS045	45	75	44,0	36	M8x34	41,0	6	M8x35	3	1363	60,6	113	68
KLSS048	48	80	44,0	36	M8x34	41,0	8	M8x35	4	1938	80,8	142	85
KLSS050	50	80	44,0	36	M8x34	41,0	8	M8x35	4	2019	80,8	136	85



**Materiale  
INOX**

Dimensioni valide per gruppo non precaricato

**Material  
INOX**

Dimentionis before mounting

**Werkstoff  
INOX**

Abmessungen vor Montage

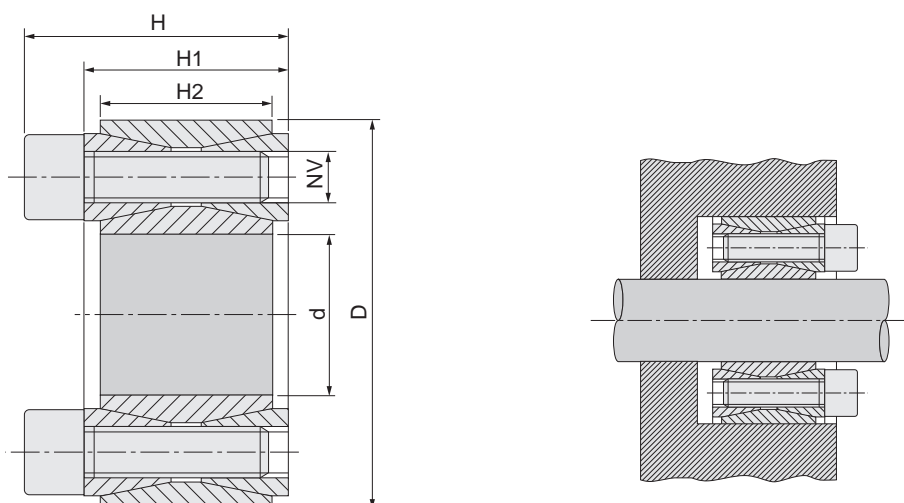
**Matière  
INOX**

Dimensions avant le montage

**Material  
INOX**

Dimensiones antes del montaje

Nostro codice Our code User Code Notre code Nuestro codigo	Dimensioni Dimentionis Abmessungen Dimensions Dimensiones							Serraggio Tightening Befestigung Serrage Fijación			Sbloccaggio Loosening Lösen Déblocage Desbloqueo		Prestazioni Performances Leistungen Performances Prestaciones		Pressioni superficiali Surface pressures Oberflächendruck Pressions de surface Presiones superficiales	
	d	D	D1	H	H1	H2	H3	NV	Tv (Nm)	N° viti / No. of screws Schraubenanzahl Nombre de vis Numero de tornillos	NV	N° viti / No. of screws Schraubenanzahl Nombre de vis Numero de tornillos	Mt (Nm)	Ta (KN)	Pa (N/mm <sup>2</sup> )	Pm (N/mm <sup>2</sup> )
	<b>KLCX010</b>	10	16	29	31	27	14	23	M4x12	2	4	M4x12	3	22	4	82
<b>KLCX012</b>	12	18	32	32	28	14	23	M4x12	2	4	M4x12	3	26	4	69	46
<b>KLCX014</b>	14	23	38	32	28	14	23	M4x12	2	4	M4x12	3	30	4	59	36
<b>KLCX015</b>	15	24	44	43	37	16	29	M6x18	8	4	M6x18	3	73	10	107	67
<b>KLCX016</b>	16	24	44	43	37	16	29	M6x18	8	4	M6x18	3	78	10	101	67
<b>KLCX018</b>	18	26	47	45	39	18	31	M6x18	8	4	M6x18	3	87	10	79	55
<b>KLCX019</b>	19	27	49	45	39	18	31	M6x18	8	4	M6x18	3	92	10	75	53
<b>KLCX020</b>	20	28	50	45	39	18	31	M6x18	8	4	M6x18	3	97	10	71	51
<b>KLCX022</b>	22	32	54	52	46	25	38	M6x18	8	4	M6x18	3	105	10	47	32
<b>KLCX024</b>	24	34	56	52	46	25	38	M6x18	8	6	M6x18	3	175	15	64	45
<b>KLCX025</b>	25	34	56	52	46	25	38	M6x18	8	6	M6x18	3	180	15	62	45
<b>KLCX028</b>	28	39	61	52	46	25	38	M6x18	8	6	M6x18	3	200	15	55	40
<b>KLCX030</b>	30	41	62	52	46	25	38	M6x18	8	6	M6x18	3	220	15	51	38
<b>KLCX032</b>	32	43	65	52	46	25	38	M6x18	8	8	M6x18	4	310	19	64	48
<b>KLCX035</b>	35	47	66	59	53	32	43	M6x18	8	8	M6x18	4	340	19	46	34
<b>KLCX038</b>	38	50	72	59	53	32	43	M6x18	8	8	M6x18	4	370	19	42	32
<b>KLCX040</b>	40	53	75	59	53	32	45	M6x18	8	8	M6x18	4	390	19	40	30
<b>KLCX042</b>	42	55	78	59	53	32	45	M6x18	8	8	M6x18	4	410	19	39	29
<b>KLCX045</b>	45	59	86	78	70	45	56	M8x22	18	8	M8x22	4	820	36	48	36
<b>KLCX048</b>	48	62	87	78	70	45	56	M8x22	18	8	M8x22	4	880	36	45	35
<b>KLCX050</b>	50	65	92	78	70	45	56	M8x22	18	8	M8x22	4	910	36	43	33



**Materiale INOX**  
 vDimensioni valide per gruppo non precaricato

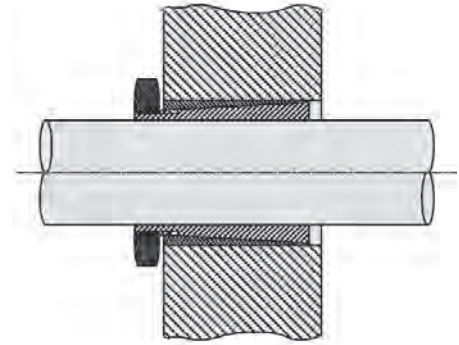
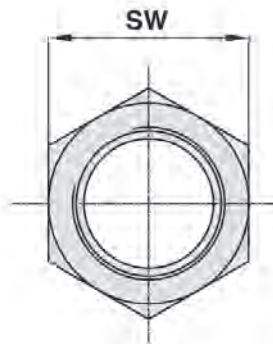
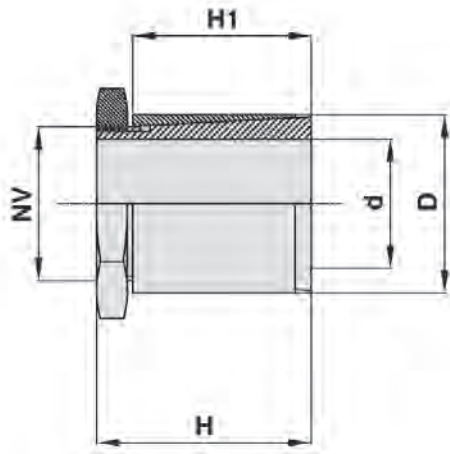
**Material INOX**  
 Dimentions before mounting

**Werkstoff INOX**  
 Abmessungen vor Montage

**Matière INOX**  
 Dimensions avant le montage

**Material INOX**  
 Dimensiones antes del montaje

Nostro codice Our code Unser Code Notre code Nuestro codigo	Dimensioni Dimentions Abmessungen Dimensions Dimensiones					Serraggio Tightening Befestigung Serrage Fijación			Sbloccaggio Loosening Lösen Déblocage Desbloqueo		Prestazioni Performances Leistungen Performances Prestaciones		Pressioni superficiali Surface pressures Oberflächendruck Pressions de surface Presiones superficiales	
	d	D	H	H1	H2	NV	Tv (Nm)	N° viti / No. of screws Schraubenanzahl Nombre de vis Numero de tornillos	NV	N° viti / No. of screws Schraubenanzahl Nombre de vis Numero de tornillos	Mt (Nm)	Ta (KN)	Pa (N/mm <sup>2</sup> )	Pm (N/mm <sup>2</sup> )
<b>KLGX020</b>	20	47	26	20	17	M6x18	8	8	M8	2	110	11	133	57
<b>KLGX022</b>	22	47	26	20	17	M6x18	8	8	M8	2	120	11	131	57
<b>KLGX024</b>	24	50	26	20	17	M6x18	8	9	M8	3	150	12	125	60
<b>KLGX025</b>	25	50	26	20	17	M6x18	8	9	M8	3	155	12	120	60
<b>KLGX028</b>	28	55	26	20	17	M6x18	8	9	M8	3	170	12	107	55
<b>KLGX030</b>	30	55	26	20	17	M6x18	8	9	M8	3	185	12	100	55
<b>KLGX032</b>	32	60	26	20	17	M6x18	8	12	M8	4	265	16	125	66
<b>KLGX035</b>	35	60	26	20	17	M6x18	8	12	M8	4	290	16	114	67
<b>KLGX038</b>	38	65	26	20	17	M6x18	8	15	M8	4	390	20	131	77
<b>KLGX040</b>	40	65	26	20	17	M6x18	8	15	M8	4	410	20	125	77
<b>KLGX042</b>	42	75	32	24	20	M8x22	18	12	M10	4	595	20	138	78
<b>KLGX045</b>	45	75	32	24	20	M8x22	18	12	M10	4	635	28	129	78
<b>KLGX048</b>	48	80	32	24	20	M8x22	18	12	M10	4	680	28	121	73
<b>KLGX050</b>	50	80	32	24	20	M8x22	18	12	M10	4	700	28	116	73



**Materiale  
INOX**

Dimensioni valide per gruppo non precaricato

**Material  
INOX**

Dimentions before mounting

**Werkstoff  
INOX**

Abmessungen vor Montage

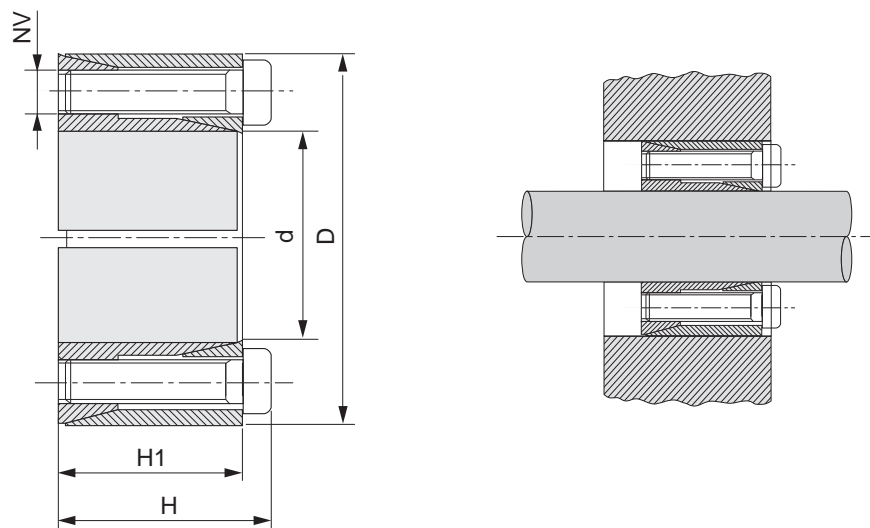
**Matière  
INOX**

Dimensions avant le montage

**Material  
INOX**

Dimensiones antes del montaje

Nostro codice Our code Unser Code Notre code Nuestro código	Dimensioni Dimentions Abmessungen Dimensions Dimensiones					Serraggio Tightening Befestigung Serrage Fijación			Sbloccaggio Loosening Lösen Déblocage Desbloqueo		Prestazioni Performances Leistungen Performances Prestaciones
	d	D	SW	H	H1	NV	Tv (Nm)	N° viti / No. of screws Schraubenanzahl Nombre de vis Numero de tornillos	NV	N° viti / No. of screws Schraubenanzahl Nombre de vis Numero de tornillos	Mt (Nm)
	KLQX004	4	8	8	15	12,5	M6x0,5	4	1	M6x0,5	1
KLQX005	5	10	10	15	12,5	M8x0,5	5	1	M8x0,5	1	4
KLQX006	6	10	10	15	12,5	M8x0,5	8	1	M8x0,5	1	7
KLQX635	6,35	10	10	15	12,5	M8x0,5	8	1	M8x0,5	1	7
KLQX007	7	12	12	15	12,0	M10x0,75	9	1	M10x0,75	1	8
KLQX008	8	14	16	22	19,0	M12x1	15	1	M12x1	1	14
KLQX009	9	14	16	22	19,0	M12x1	15	1	M12x1	1	14
KLQX953	9,53	14	16	22	19,0	M12x1	15	1	M12x1	1	14
KLQX010	10	17	18	22	18,5	M15x1	19	1	M15x1	1	18
KLQX011	11	17	18	22	18,5	M15x1	19	1	M15x1	1	18
KLQX012	12	17	18	22	18,5	M15x1	19	1	M15x1	1	18
KLQX014	14	20	20	28	23,0	M17x1	25	1	M17x1	1	24
KLQX015	15	20	20	28	23,0	M17x1	25	1	M17x1	1	24
KLQX158	15,88	23	26	28	23,0	M20x1	27	1	M20x1	1	26
KLQX016	16	23	26	28	23,0	M20x1	27	1	M20x1	1	26
KLQX017	17	23	26	28	23,0	M20x1	27	1	M20x1	1	26
KLQX019	19	25	27	28	23,0	M22x1	30	1	M22x1	1	29
KLQX020	20	28	30	28	23,0	M25x1	32	1	M25x1	1	31



**Materiale  
INOX**

Dimensioni valide per gruppo non precaricato

**Material  
INOX**

Dimentions before mounting

**Werkstoff  
INOX**

Abmessungen vor Montage

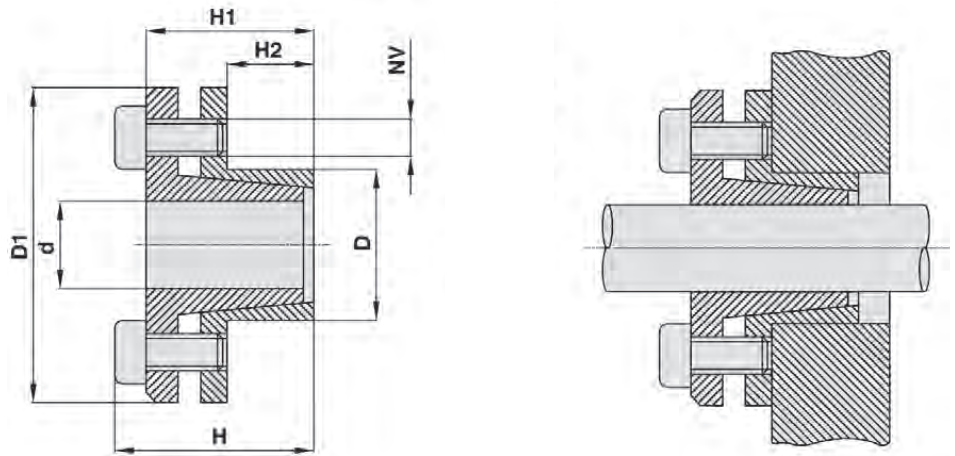
**Matière  
INOX**

Dimensions avant le montage

**Material  
INOX**

Dimensiones antes del montaje

Nostro codice Our code Unser Code Notre code Nuestro codigo	Dimensioni Dimentions Abmessungen Dimensions Dimensiones				Serraggio Tightening Befestigung Serrage Fijación			Sbloccaggio Loosening Lösen Déblocage Desbloqueo			Prestazioni Performances Leistungen Performances Prestaciones		Pressioni superficiali Surface pressures Oberflächendruck Pressions de surface Presiones superficiales	
	d	D	H	H1	NV	Tv (Nm)	N° viti / No. of screws Schraubenzahl Nombre de vis Numero de tornillos	NV	N° viti / No. of screws Schraubenzahl Nombre de vis Numero de tornillos	Mt (Nm)	Ta (KN)	Pa (N/mm <sup>2</sup> )	Pm (N/mm <sup>2</sup> )	
	KLSX006	6	16	13,5	11	M2,5x10	0,5	3	M2,5x10	2	3	0,9	49	19
KLSX007	7	17	13,5	11	M2,5x10	0,5	3	M2,5x10	2	3	0,9	42	17	
KLSX008	8	18	13,5	11	M2,5x10	0,5	3	M2,5x10	2	4	0,9	37	17	
KLSX009	9	20	15,5	13	M2,5x12	0,5	4	M2,5x12	2	6	1,2	37	17	
KLSX010	10	20	15,5	13	M2,5x12	0,5	4	M2,5x12	2	6	1,2	33	17	
KLSX012	12	22	15,5	13	M2,5x12	0,5	4	M2,5x12	2	7	1,2	26	15	
KLSX014	14	26	20,0	17	M3x16	0,9	4	M3x16	2	13	1,9	28	15	
KLSX015	15	28	20,0	17	M3x16	0,9	4	M3x16	2	14	1,9	26	14	
KLSX016	16	32	21,0	17	M4x16	2,2	4	M4x16	2	28	3,5	45	23	
KLSX017	17	35	25,0	21	M4x20	2,2	4	M4x20	2	30	3,5	34	17	
KLSX018	18	35	25,0	21	M4x20	2,2	4	M4x20	2	32	3,5	32	17	
KLSX019	19	35	25,0	21	M4x20	2,2	4	M4x20	2	34	3,5	31	17	
KLSX020	20	38	26,0	21	M5x20	4,2	4	M5x30	2	55	5,5	45	24	
KLSX022	22	40	26,0	21	M5x20	4,2	4	M5x20	2	61	5,5	41	23	
KLSX024	24	47	32,0	26	M6x24	7,3	4	M6x25	2	96	8,0	44	23	
KLSX025	25	47	32,0	26	M6x24	7,3	4	M6x25	2	100	8,0	43	23	
KLSX028	28	50	32,0	26	M6x24	7,3	6	M6x25	3	210	15,0	57	32	
KLSX030	30	55	32,0	26	M6x24	7,3	6	M6x25	3	220	15,0	54	29	
KLSX032	32	55	32,0	26	M6x24	7,3	6	M6x25	3	240	15,0	50	29	
KLSX035	35	60	35,0	29	M6x28	7,3	6	M6x30	3	350	20,0	55	32	
KLSX038	38	65	35,0	29	M6x28	7,3	6	M6x30	3	380	20,0	51	29	
KLSX040	40	65	35,0	29	M6x28	7,3	6	M6x30	3	400	20,0	48	29	



**Materiale INOX**  
Dimensioni valide per gruppo non precaricato

**Material INOX**  
Dimentions before mounting

**Werkstoff INOX**  
Abmessungen vor Montage

**Matière INOX**  
Dimensions avant le montage

**Material INOX**  
Dimensiones antes del montaje

Nostro codice Our code Unser Code Notre code Nuestro codigo	Dimensioni Dimentions Abmessungen Dimensions Dimensiones						Serraggio Tightening Befestigung Serrage Fijación			Sbloccaggio Loosening Lösen Déblocage Desbloqueo		Prestazioni Performances Leistungen Performances Prestaciones	
	d	D	D1	H	H1	H2	NV	Tv (Nm)	N° viti / No. of screws Schraubenzahl Nombre de vis Numero de tornillos	NV	N° viti / No. of screws Schraubenzahl Nombre de vis Numero de tornillos	Mt (Nm)	Ta (KN)
	<b>KLTX006</b>	6	14	25	22,0	19,0	10	M3x8	1,2	3	M3x8	2	5
<b>KLTX008</b>	8	15	27	25,5	21,5	12	M4x9	2,7	3	M4x9	2	17	4,4
<b>KLTX010</b>	10	16	28	28,0	24,0	14	M4x10	2,7	3	M4x10	2	23	4,4
<b>KLTX012</b>	12	18	30	29,5	25,5	14	M4x10	2,7	3	M4x10	2	27	4,4
<b>KLTX014</b>	14	22	35	31,5	27,5	15	M4x12	2,7	4	M4x12	3	48	6,5