

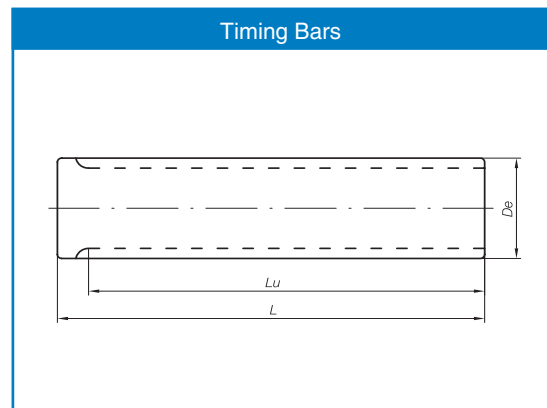
## Metric Timing Bars

### T2.5 Pitch = 2.5mm

Code	Teeth	De	Lu	L	Material
T2.5 - 10	10	7.44	50	75	AL
T2.5 - 12	12	9.03	50	75	AL
T2.5 - 13	13	9.83	50	75	AL
T2.5 - 14	14	10.62	50	75	AL
T2.5 - 15	15	11.42	50	75	AL
T2.5 - 16	16	12.21	50	75	AL
T2.5 - 17	17	13.01	50	75	AL
T2.5 - 18	18	13.80	50	75	AL
T2.5 - 19	19	14.60	90	120	AL
T2.5 - 20	20	15.40	90	120	AL
T2.5 - 21	21	16.19	90	120	AL
T2.5 - 22	22	16.99	125	140	AL
T2.5 - 23	23	17.78	125	140	AL
T2.5 - 24	24	18.58	125	140	AL
T2.5 - 25	25	19.37	125	140	AL
T2.5 - 26	26	20.17	125	140	AL
T2.5 - 27	27	20.97	125	140	AL
T2.5 - 28	28	21.76	125	140	AL
T2.5 - 29	29	22.56	125	140	AL
T2.5 - 30	30	23.35	125	140	AL
T2.5 - 32	32	24.95	125	140	AL
T2.5 - 34	34	26.54	125	140	AL
T2.5 - 35	35	27.33	132	140	AL
T2.5 - 36	36	28.13	132	140	AL
T2.5 - 38	38	29.72	140	140	AL
T2.5 - 40	40	31.31	140	140	AL
T2.5 - 42	42	32.90	140	140	AL
T2.5 - 44	44	34.50	140	140	AL
T2.5 - 45	45	35.29	140	140	AL
T2.5 - 48	48	37.68	140	140	AL
T2.5 - 50	50	39.27	160	160	AL
T2.5 - 60	60	47.23	160	160	AL
T2.5 - 65	65	51.21	160	160	AL
T2.5 - 70	70	55.19	160	160	AL
T2.5 - 72	72	56.78	160	160	AL
T2.5 - 90	90	71.10	160	160	AL
T2.5 - 100	100	79.06	160	160	AL

### T5 Pitch = 5mm

Code	Teeth	De	Lu	L	Material
T5 - 10	10	15.09	125	140	AL
T5 - 11	11	16.68	125	140	AL
T5 - 12	12	18.27	125	140	AL
T5 - 13	13	19.86	125	140	AL
T5 - 14	14	21.45	140	140	AL
T5 - 15	15	23.04	140	140	AL
T5 - 16	16	24.64	140	140	AL
T5 - 17	17	26.23	140	140	AL
T5 - 18	18	27.82	140	140	AL
T5 - 19	19	29.41	140	140	AL
T5 - 20	20	31.00	160	160	AL
T5 - 21	21	32.59	160	160	AL
T5 - 22	22	34.19	160	160	AL
T5 - 23	23	35.78	160	160	AL
T5 - 24	24	37.37	160	160	AL
T5 - 25	25	38.96	160	160	AL
T5 - 26	26	40.55	160	160	AL
T5 - 27	27	42.14	160	160	AL
T5 - 28	28	43.73	160	160	AL
T5 - 29	29	45.33	160	160	AL
T5 - 30	30	46.92	160	160	AL
T5 - 32	32	50.10	160	160	AL
T5 - 34	34	53.28	160	160	AL
T5 - 35	35	54.88	160	160	AL
T5 - 36	36	56.47	160	160	AL
T5 - 37	37	58.06	160	160	AL
T5 - 38	38	59.65	160	160	AL
T5 - 40	40	62.83	160	160	AL
T5 - 42	42	66.02	160	160	AL
T5 - 44	44	69.20	160	160	AL
T5 - 45	45	70.79	160	160	AL
T5 - 46	46	72.38	160	160	AL
T5 - 48	48	75.57	160	160	AL
T5 - 50	50	78.75	160	160	AL
T5 - 60	60	94.67	160	160	AL
T5 - 64	64	101.03	160	160	AL
T5 - 72	72	113.76	160	160	AL
T5 - 80	80	126.50	160	160	AL
T5 - 90	90	142.41	160	160	AL
T5 - 100	100	158.33	160	160	AL

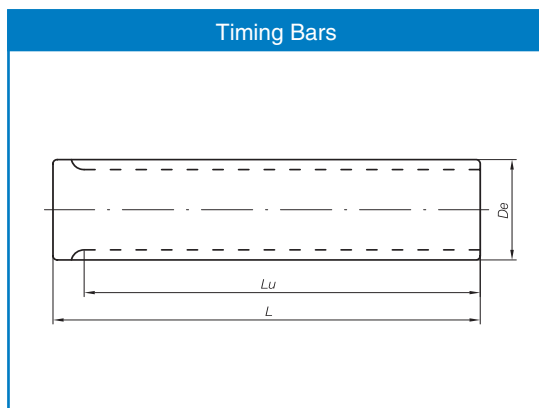


**Material**  
AL = Aluminium

# Metric Timing Bars

## T10 Pitch = 10mm

Code	Teeth	De	Lu	L	Material
T10 - 10	10	29.98	140	140	AL
T10 - 11	11	33.17	140	140	AL
T10 - 12	12	36.35	140	140	AL
T10 - 13	13	39.53	140	140	AL
T10 - 14	14	42.71	160	160	AL
T10 - 15	15	45.90	160	160	AL
T10 - 16	16	49.08	160	160	AL
T10 - 17	17	52.26	160	160	AL
T10 - 18	18	55.45	160	160	AL
T10 - 19	19	58.63	160	160	AL
T10 - 20	20	61.81	160	160	AL
T10 - 21	21	65.00	160	160	AL
T10 - 22	22	68.18	160	160	AL
T10 - 23	23	71.36	160	160	AL
T10 - 24	24	74.55	160	160	AL
T10 - 25	25	77.73	160	160	AL
T10 - 26	26	80.91	160	160	AL
T10 - 27	27	84.1	160	160	AL
T10 - 28	28	87.28	160	160	AL
T10 - 30	30	93.65	160	160	AL
T10 - 32	32	100.01	160	160	AL
T10 - 34	34	106.38	160	160	AL
T10 - 36	36	112.74	160	160	AL
T10 - 38	38	119.11	160	160	AL
T10 - 40	40	125.48	160	160	AL
T10 - 45	45	141.39	160	160	AL
T10 - 48	48	150.94	160	160	AL
T10 - 60	60	189.14	160	160	AL
T10 - 72	72	227.34	160	160	AL



**Material**  
AL = Aluminium

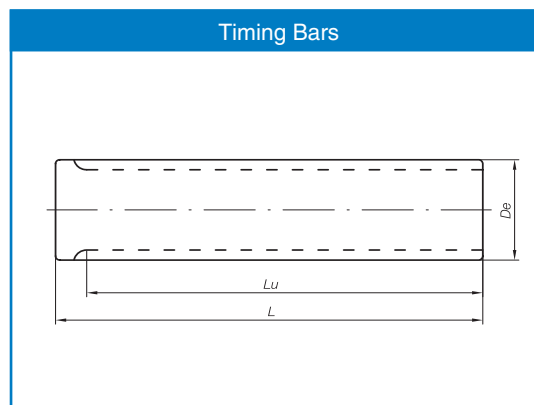
## Metric Timing Bars

### AT5 Pitch = 5mm

Code	Teeth	De	Lu	L	Material
AT5 - 12	12	17.87	140	140	AL
AT5 - 13	13	19.46	140	140	AL
AT5 - 14	14	21.05	140	140	AL
AT5 - 15	15	22.64	140	140	AL
AT5 - 16	16	24.24	140	140	AL
AT5 - 17	17	25.83	140	140	AL
AT5 - 18	18	27.42	140	140	AL
AT5 - 19	19	29.01	140	140	AL
AT5 - 20	20	30.60	160	160	AL
AT5 - 21	21	32.19	160	160	AL
AT5 - 22	22	33.79	160	160	AL
AT5 - 23	23	35.38	160	160	AL
AT5 - 24	24	36.97	160	160	AL
AT5 - 25	25	38.56	160	160	AL
AT5 - 26	26	40.15	160	160	AL
AT5 - 27	27	41.74	160	160	AL
AT5 - 28	28	43.33	160	160	AL
AT5 - 29	29	44.93	160	160	AL
AT5 - 30	30	46.52	160	160	AL
AT5 - 31	31	48.11	160	160	AL
AT5 - 32	32	49.70	160	160	AL
AT5 - 34	34	52.88	160	160	AL
AT5 - 35	35	54.48	160	160	AL
AT5 - 36	36	56.07	160	160	AL
AT5 - 38	38	59.25	160	160	AL
AT5 - 40	40	62.43	160	160	AL
AT5 - 42	42	65.62	160	160	AL
AT5 - 44	44	68.80	160	160	AL
AT5 - 45	45	70.90	160	160	AL
AT5 - 46	46	71.98	160	160	AL
AT5 - 48	48	75.17	160	160	AL
AT5 - 50	50	78.35	160	160	AL
AT5 - 60	60	94.27	160	160	AL
AT5 - 64	64	100.63	160	160	AL
AT5 - 72	72	113.36	160	160	AL

### AT10 Pitch = 10mm

Code	Teeth	De	Lu	L	Material
AT10 - 15	15	45.90	160	160	AL
AT10 - 16	16	49.08	160	160	AL
AT10 - 17	17	52.26	160	160	AL
AT10 - 18	18	55.45	160	160	AL
AT10 - 19	19	58.63	160	160	AL
AT10 - 20	20	61.81	160	160	AL
AT10 - 21	21	65.00	160	160	AL
AT10 - 22	22	68.18	160	160	AL
AT10 - 23	23	71.36	160	160	AL
AT10 - 24	24	74.55	160	160	AL
AT10 - 25	25	77.73	160	160	AL
AT10 - 26	26	80.91	160	160	AL
AT10 - 27	27	84.10	160	160	AL
AT10 - 28	28	87.28	160	160	AL
AT10 - 29	29	90.46	160	160	AL
AT10 - 30	30	93.65	160	160	AL
AT10 - 32	32	100.01	160	160	AL
AT10 - 34	34	106.38	160	160	AL
AT10 - 35	35	109.56	160	160	AL
AT10 - 36	36	112.74	160	160	AL
AT10 - 38	38	119.11	160	160	AL
AT10 - 40	40	125.48	160	160	AL
AT10 - 42	42	131.84	160	160	AL
AT10 - 44	44	138.21	160	160	AL
AT10 - 45	45	141.39	160	160	AL
AT10 - 48	48	150.94	160	160	AL
AT10 - 52	52	163.68	160	160	AL
AT10 - 60	60	189.14	160	160	AL



**Material**  
AL = Aluminium

# HTD Profile Timing Bars

## 3M Pitch = 3mm

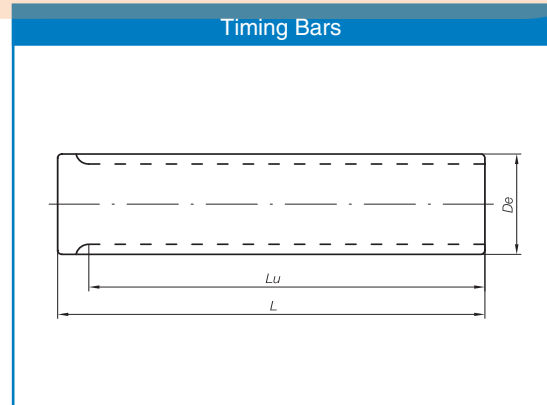
Code	Teeth	De	Lu	L	Material
3M - 10	10	8.79	75	100	AL
3M - 11	11	9.74	75	100	AL
3M - 12	12	10.70	100	120	AL
3M - 13	13	11.65	100	120	AL
3M - 14	14	12.61	100	120	AL
3M - 15	15	13.56	100	120	AL
3M - 16	16	14.52	125	160	AL
3M - 17	17	15.47	125	160	AL
3M - 18	18	16.43	125	160	AL
3M - 19	19	17.38	125	160	AL
3M - 20	20	18.34	150	160	AL
3M - 21	21	19.29	150	160	AL
3M - 22	22	20.25	150	160	AL
3M - 23	23	21.20	150	160	AL
3M - 24	24	22.16	150	160	AL
3M - 25	25	23.11	150	160	AL
3M - 26	26	24.07	150	160	AL
3M - 28	28	25.98	150	160	AL
3M - 30	30	27.89	175	200	AL
3M - 32	32	29.80	175	200	AL
3M - 34	34	31.71	175	200	AL
3M - 36	36	33.62	200	200	AL
3M - 38	38	35.53	200	200	AL
3M - 40	40	37.44	200	200	AL
3M - 42	42	39.35	200	200	AL
3M - 45	45	42.21	200	200	AL
3M - 48	48	45.08	200	200	AL
3M - 60	60	56.54	200	200	AL
3M - 72	72	68.00	200	200	AL

## 8M Pitch = 8mm

Code	Teeth	De	Lu	L	Material
8M - 18	18	44.47	200	200	AL
8M - 19	19	47.01	200	200	AL
8M - 20	20	49.56	200	200	AL
8M - 21	21	52.11	200	200	AL
8M - 22	22	54.65	200	200	AL
8M - 23	23	57.20	200	200	AL
8M - 24	24	59.75	200	200	AL
8M - 25	25	62.29	200	200	AL
8M - 26	26	64.84	200	200	AL
8M - 27	27	67.39	200	200	AL
8M - 28	28	70.08	200	200	AL
8M - 29	29	72.48	200	200	AL
8M - 30	30	75.03	200	200	AL
8M - 32	32	80.12	200	200	AL
8M - 34	34	85.21	200	200	AL
8M - 35	35	87.76	200	200	AL
8M - 36	36	90.31	200	200	AL
8M - 38	38	95.40	200	200	AL
8M - 40	40	100.49	200	200	AL

## 5M Pitch = 5mm

Code	Teeth	De	Lu	L	Material
5M - 12	12	17.96	150	160	AL
5M - 13	13	19.55	150	160	AL
5M - 14	14	21.14	175	200	AL
5M - 15	15	22.73	175	200	AL
5M - 16	16	24.33	175	200	AL
5M - 17	17	25.92	175	200	AL
5M - 18	18	27.51	200	200	AL
5M - 19	19	29.10	200	200	AL
5M - 20	20	30.69	200	200	AL
5M - 21	21	32.28	200	200	AL
5M - 22	22	33.88	200	200	AL
5M - 23	23	35.47	200	200	AL
5M - 24	24	37.06	200	200	AL
5M - 26	26	40.24	200	200	AL
5M - 27	27	41.83	200	200	AL
5M - 28	28	43.42	200	200	AL
5M - 30	30	46.61	200	200	AL
5M - 32	32	49.79	200	200	AL
5M - 34	34	52.97	200	200	AL
5M - 36	36	56.16	200	200	AL
5M - 38	38	59.34	200	200	AL
5M - 40	40	62.52	200	200	AL
5M - 42	42	65.71	200	200	AL
5M - 44	44	68.89	200	200	AL
5M - 45	45	70.48	200	200	AL
5M - 48	48	75.26	200	200	AL
5M - 50	50	78.44	200	200	AL
5M - 60	60	94.36	200	200	AL
5M - 72	72	113.45	200	200	AL



**Material**  
AL = Aluminium